

V1600G0-B GPON OLT

Ficha de datos

Versión V2.0



Fecha de lanzamiento 2021-05-25

1.Descripción del producto

Los productos V1600G0-B GPON OLT son productos de montaje en rack de 19 pulgadas de altura 1U. Las características de la OLT son pequeñas, convenientes, flexibles, fáciles de implementar y de alto rendimiento. Es apropiado para ser implementado en un entorno de sala compacta. Los OLT se pueden utilizar para aplicaciones “Triple-Play” , VPN, cámara IP, LAN empresarial y TIC.

2.Especificaciones técnicas

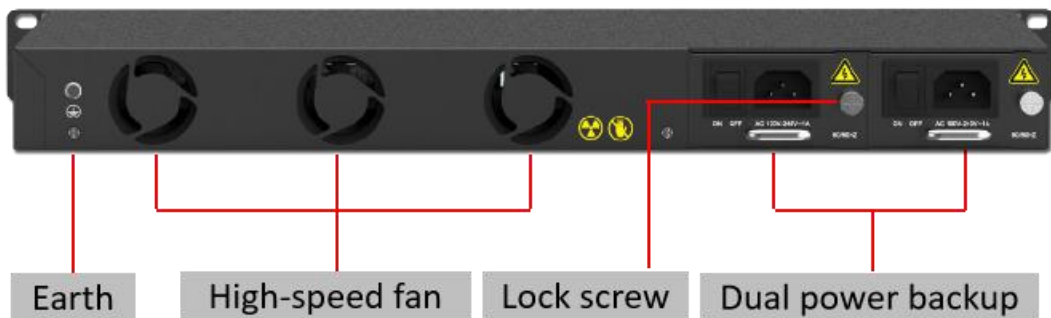
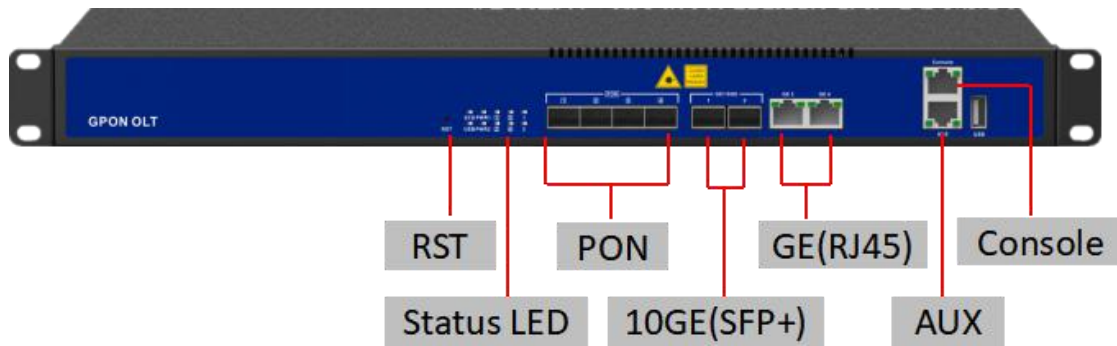
Para otras especificaciones técnicas, consulte la siguiente tabla:

Producto	Interfaz PON	enlace ascendente
V1600G0-B	4 puertos GPON.	2×GE(SFP)/10GE(SFP+)+2×GE(RJ45)

3.Características funcionales

Artículo	V1600G0-B GPON OLT
Estándar satisfactorio	<ul style="list-style-type: none"> - Cumple con los estándares ITU-T G984/G.988 - Cumple con los estándares GPON relevantes de China
Fácil de administrar	<ul style="list-style-type: none"> - Abierto a cualquier marca de ONT
Plataforma completamente abierta	<ul style="list-style-type: none"> - Soporta ruta estática, - Soporte opcional Ruta dinámica RIP v1/v2, OSPF v2
Alto costo de rendimiento	<ul style="list-style-type: none"> - Diseño compacto de 1U de altura - Adoptar esquema de chip convencional

4. Apariencia del producto



5. Característica del producto

Artículo		V1600G0-B
Chasis	Estante	Caja estándar de 1U de 19 pulgadas
GE/10GE <small>Puerto de enlace ascendente</small>	CANTIDAD	4
	RJ45 (GE)	2
	SFP(GE)/SFP+(10GE)	2
Puerto GPON	CANTIDAD	4
	Interfaz física	Ranuras SFP
	tipo de conector	Clase C+
	Relación de división máxima	1:128
Puertos de administración		1 puerto de salida de banda 10/100BASE-T, 1 puerto de CONSOLA, 1 USB (tipo C)
Puerto PON Especificación (Clase C+ módulo)	Distancia de transmisión	20 km
	Velocidad del puerto GPON	Aguas arriba 1.244 Gbps, Aguas abajo 2.488 Gbps
	Longitud de onda	TX 1490nm, RX 1310nm
	Conector	SC/UPC
	Tipo de fibra	SMF de 9/125 μm
	Poder TX	+ 3~+7dBm
	Sensibilidad prescrita	- 30dBm
	saturación óptica Energía	- 12dBm
Dimensión (L*W*H)(mm*mm*mm)		442*220*43,6
Peso (kilogramos)		2.8
Fuente de alimentación	220 VCA	CA: 90 ~ 264 V, 47/63 Hz
Fuente de alimentación de CC (CC: 48 V)		CC: 16 ~ 48 V
Copia de seguridad en caliente del módulo de alimentación doble		√
Consumo máximo de energía (W)		35
Operando Ambiente	Temperatura de trabajo	- 0~+55°C
	Temperatura de almacenamiento	- 40~+85°C
	Humedad relativa	5~90% (sin acondicionamiento)

6. Información LED

LED	EN	Parpadear	APAGADO
poder	El dispositivo está encendido	—	El dispositivo está apagado
SISTEMA	El dispositivo se está iniciando	El dispositivo funciona normalmente	El dispositivo está funcionando anormal

PON1~ PON4	ONT está registrado en el sistema PON	La ONT se está registrando en el sistema PON	ONT no está registrado en el sistema PON o ONU no se conecta a OLT
SFP/SFP+	El dispositivo está conectado al puerto.	El dispositivo está transmitiendo datos en curso	El dispositivo no está conectado al puerto.
ethernet (verde-ACT)	—	El puerto está enviando o recibiendo datos	—
ethernet (enlace amarillo)	El dispositivo está conectado al puerto.	—	El dispositivo no está conectado al puerto.
PWR1/PWR2 (G0)	Módulo de alimentación en línea y trabajo normal.	—	Módulo de alimentación fuera de línea o no funciona

7. Función de software

Artículo	V1600G0-B GPON OLT
Gestión Modo	<ul style="list-style-type: none"> - SNMP, Telnet, CLI, WEB, SSH v1/v2;
Gestión	<ul style="list-style-type: none"> - control de grupos de ventiladores; - Supervisión del estado de los puertos y gestión de la configuración; - Configuración y gestión de ONT en línea; - Gestión de usuarios; - Gestión de alarmas;
Capa 2	<ul style="list-style-type: none"> - dirección Mac de 16K; - Admite 4096 VLAN; - Admite puerto VLAN y protocolo VLAN; - Admite etiqueta VLAN/Un-tag, transmisión transparente VLAN; - Admite traducción de VLAN y QinQ; - Apoyar el control de tormentas basado en el puerto; - Admite aislamiento de puertos; - Limitación de velocidad de puerto de soporte; - Admite 802.1D y 802.1W; - Admite LACP estático, LACP dinámico; - QoS basado en puerto, VID, TOS y dirección MAC; - Lista de control de acceso; - control de flujo IEEE802.x; - Estadística y seguimiento de estabilidad portuaria;
multidifusión	<ul style="list-style-type: none"> - espionaje IGMP; - 256 grupos de multidifusión IP
DHCP	<ul style="list-style-type: none"> - servidor DHCP, retransmisión DHCP, indagación DHCP; - opción DHCP82;

Capa 3	<ul style="list-style-type: none"> - proxy ARP, 1024 rutas de host de hardware, 512 rutas de subred de hardware; - Admite 802.1X, radio, Tacacs+; - Admite protección de fuente IP; - Soporta ruta estática; - Compatibilidad opcional Ruta dinámica RIP v1/v2, RIPng; - Soporte opcional OSPF v2/v3;
IPv6	<ul style="list-style-type: none"> - Apoyo PND; - Admite Ping IPv6, Telnet IPv6, enrutamiento IPv6; - Admite ACL según la dirección IPv6 de origen, la dirección IPv6 de destino, el puerto L4, el tipo de protocolo, etc. - Soporte MLD v1/v2 snooping (Multicast Listener Discovery snooping);
Función GPON	<ul style="list-style-type: none"> - Tcont DBA; - tráfico de puertos de gemas; - Cumple con el estándar ITUT984.x; - Distancia de transmisión de hasta 20 KM; - Admite cifrado de datos, multidifusión, puerto VLAN, separación, RSTP, etc. - Admite detección automática de ONT/detección de enlaces/actualización remota de software; - Admite la división de VLAN y la separación de usuarios para evitar tormentas de transmisión; - Admite la función de alarma de apagado, fácil para la detección de problemas de enlace; - Admite la función de resistencia a la tormenta de transmisión; - Soporta aislamiento de puertos entre diferentes puertos; - Admite ACL y SNMP para configurar el filtro de paquetes de datos de manera flexible; - Diseño especializado para la prevención de averías del sistema para mantener un sistema estable; - Admite RSTP, Proxy IGMP;

Licencia Gestión	límite de ONT	Limite el número de registros de ONT, 64-1024, paso 64. Cuando el número de ONT alcance el número máximo permitido, se rechazará agregar nuevos ONT al sistema.
	Límite de tiempo	Límite de tiempo de uso del sistema, 31 días. Licencia de prueba del equipo, después de 31 días de tiempo de ejecución, todas las ONT se desconectan.
Mesa PON Mac		Una tabla MAC de PON, incluida la dirección MAC, la identificación de VLAN, la identificación de PON, la identificación de ONT, la identificación de gempport para facilitar la verificación de servicios y la resolución de problemas.
ONT Gestión	Perfil	Incluyendo perfiles ONT, DBA, TRÁFICO, LINEA, SERVICIO, ALARMA, PRIVADO. Todas las funciones de ONT se pueden configurar por perfiles.
	Aprendizaje automático	ONT automáticamente descubrimiento, registro, en línea.
	Configuración automática	Todas las funciones se pueden configurar automáticamente por perfiles cuando ONT se conecta automáticamente en línea: plug and play.
	Actualización automática	El firmware ONT se puede actualizar automáticamente. Descargue el firmware ONT a OLT desde web/tftp/ftp.
	Configuración remota	El poderoso protocolo OMCI privado proporciona HGU remota

configuración que incluye WAN, WiFi, POTS, etc.

8. Función EMS

8.1 Características clave

- Admite arquitectura C/S y B/S
- Admite topología automática o modifica manualmente
- Agregue Trap Server para detectar ONT automáticamente
- EMS puede agregar y configurar ONT automáticamente
- Agregar información de posición ONT
- Compatible con la aplicación EMS

