

# UltraDish™ TP 27

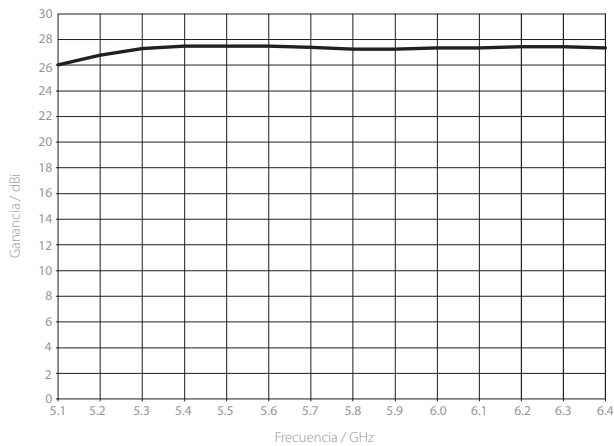
## ANTENA DE PLATO PARABÓLICA CON CONECTOR TWISTPORT™

Las UltraDish™ TP 27 está diseñada para aplicaciones de módulos de abonado. Los lóbulos laterales minimizados, ancho de banda de frecuencia amplio y ganancia estable en ambas polarizaciones aseguran un rendimiento confiable. El reflector de la antena está fabricado en aluminio para garantizar un peso reducido y una forma uniforme. Nuestro conector de guía de ondas propietario TwistPort™ permite una conexión y un reemplazo de radio intuitivos.

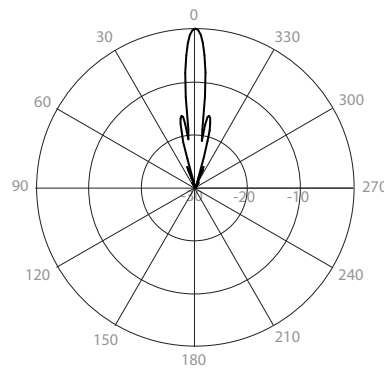
El montaje masivo con agarre mejorado y una amplia gama de diámetros de poste aplicables hace que el despliegue sea fácil y versátil. Los herrajes de acero inoxidable vienen con un revestimiento negro para evitar que se atasquen durante la instalación.



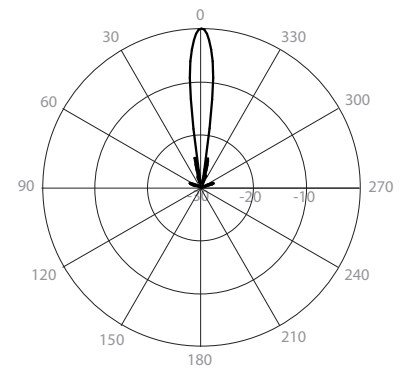
### Ganancia H



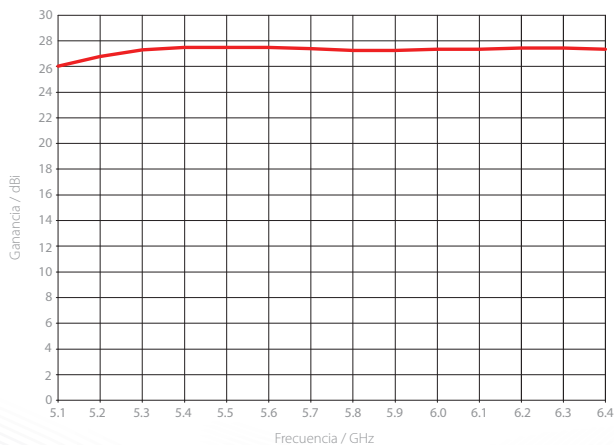
### Patrón H Azimuth



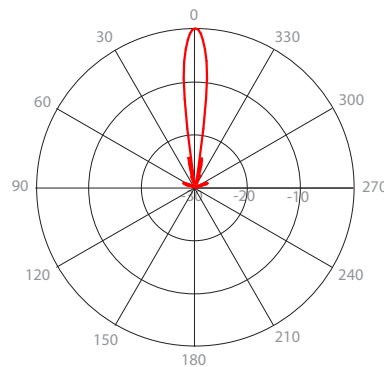
### Patrón H Elevación



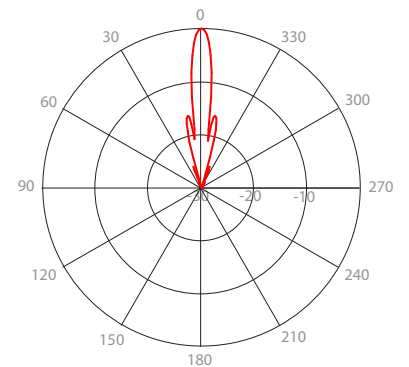
### Ganancia V



### Patrón V Azimuth



### Patrón V Elevación



## FÍSICO

Conexión de la Antena	Puerto Guía Ondas Bloqueo Rápido TwistPort™
Tipo de Antena	Plato parabólico
Materiales	Plástico ABS Resistente UV, Policarbonato, Aluminio, Acero inoxidable
Ambiental	IP65
Diámetro del Polo de Montaje	40-80 mm (recomendado lo más cerca posible a 80mm)
Temperatura	-40°C hasta +60°C (-40 °F hasta +140 °F)
Supervivencia al viento	160 km/hora
Carga al viento	314 N a 160 km/hora
Peso	3.7 Kg / 8 lbs – unidad singular (una antena) 10.6 Kg / 23 lbs – Paquete de 2 incl. empaquetado
Dimensiones	Al por menor 2PACK: 630 x 620 x 165 mm / 24.8 x 24.4 x 6.5 inch

## DESEMPEÑO

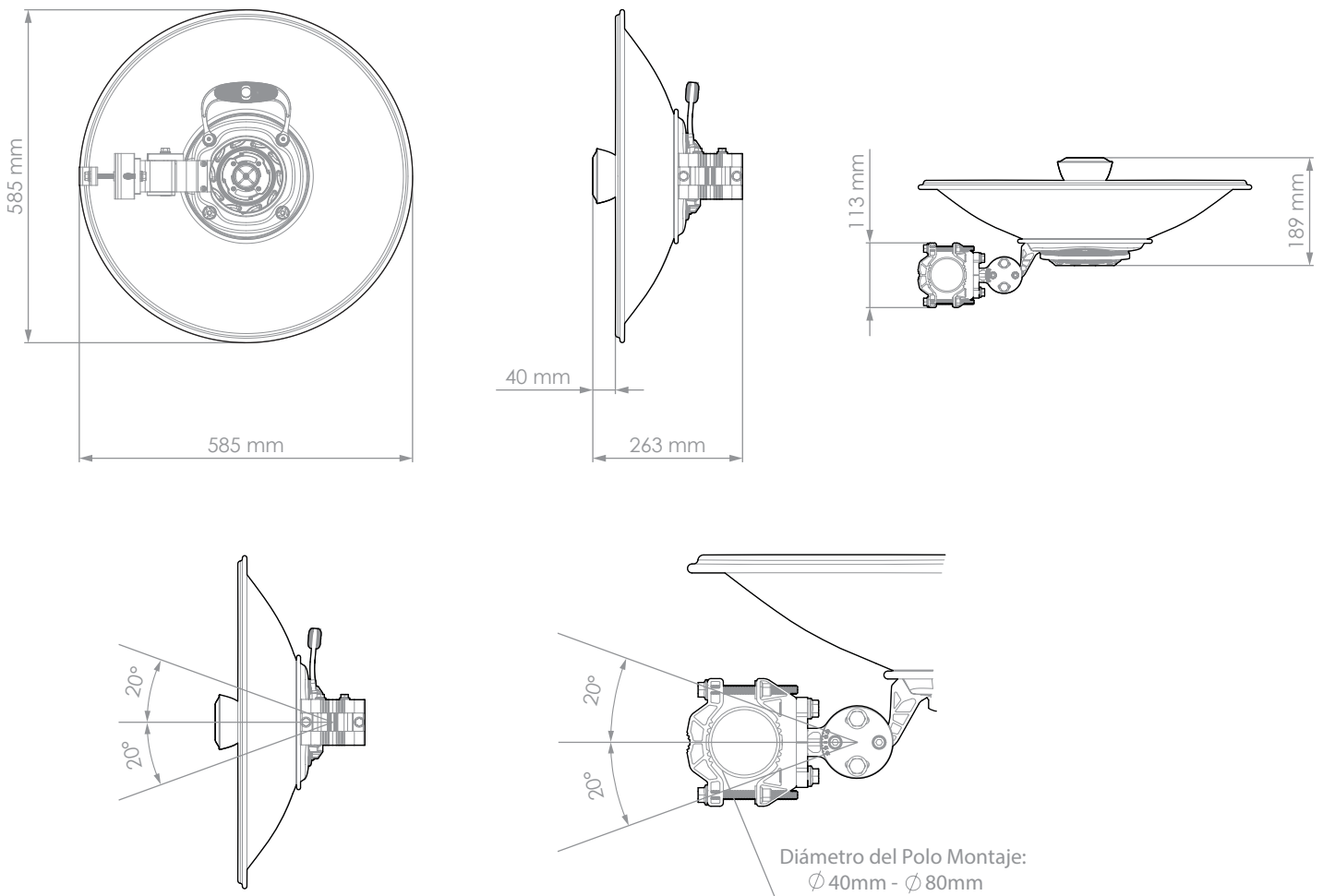
Ganancia	27.5 dBi
Rango de Frecuencia	5180 - 6400 MHz
Azimuth Ancho del haz -6 dB	H 10° / V 9°
Elevación Ancho del haz -6 dB	H 9° / V 10°
Azimuth Ancho del haz -3 dB	H 7° / V 6°
Elevación Ancho del haz -3 dB	H 6° / V 7°
Eficiencia del Haz**	61%
Relación frontal/posterior (Min)	37 dB

## PLATAFORMAS INALÁMBRICAS COMPATIBLES

cualquier Adaptador TwistPort™

cualquier Radio SIMPER™

## DIMENSIONES DEL PRODUCTO



\*\*Haz principal definido hasta el primer nulo

RF elements®, UltraDish™, TwistPort™ son marcas comerciales de RF elements s.r.o., Eslovaquia.  
Reservados todos los derechos de los respectivos propietarios de marcas.

© RF elements 2021