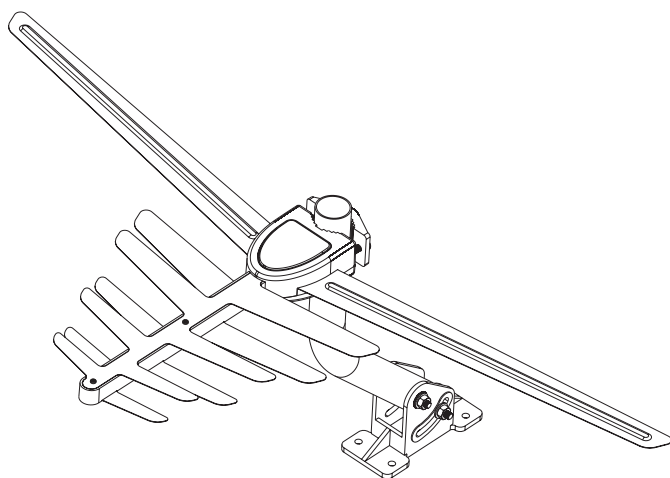


Dicas de Instalação

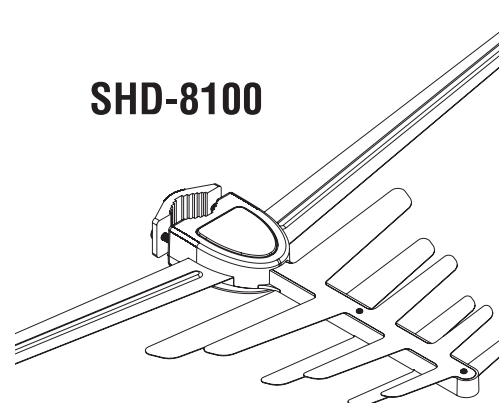
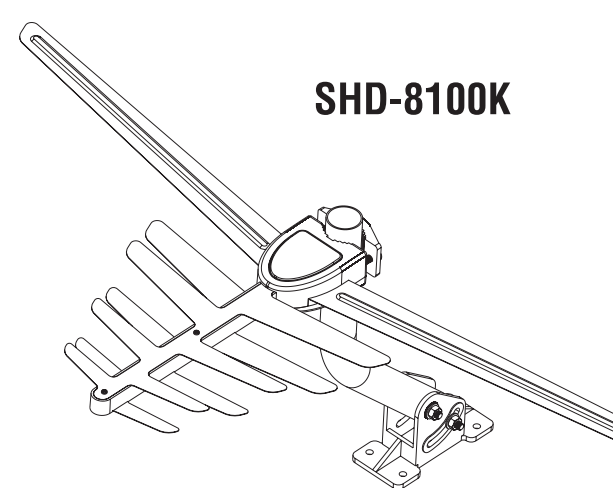
Caso for instalar em mastro, recomenda-se o uso de mastro com Ø ext. 1" a 1"1/4 (25,4 a 32,0 mm) . Evite acidentes! Nunca instale a antena próximo aos fios da rede elétrica. Ao instalar a antena afaste o máximo possível de árvores, caixas d'água e outros obstáculos.

Consejo de Instalación

Para la instalación del mastil recomendamos el uso del mastil con Ø ext. 1" a 1"1/4 (25,4 a 32,0 mm). Evite accidentes! Nunca instale la antena al lado de los cables de la red eléctrica. Al instalar la antena, lo más lejano de árboles, tanques de agua y otros obstáculos.



Antena Externa TV 4 em 1 Antena Externa TV 4 en 1 VHF - UHF - FM - HDTV

SHD-8100**SHD-8100K****Parabéns!**

Você acaba de adquirir, uma antena projetada exclusivamente para sinal analógico e digital com excelente definição em canais VHF/UHF/FM e HDTV digital, proporcionando assim muito mais qualidade de imagem. Compacta, apresenta um design inovador. É compatível com todos os modelos de Tvs e conversores disponíveis no mercado.

¡Felicitaciones!

Used acaba de comprar, una antena diseñada exclusivamente para la señal digital y analógica con excelente definición en los canales de UHF/VHF/FM y HDTV digital, proporcionando así más calidad de imagen. Características diseño compacto e innovador. Es compatible con todos los modelos de televisores y convertidores disponibles en el mercado.

Especificações técnicas

Tipo: Log periódica
Frequência: 54 a 806 Mhz
Impedância: 75 Ohms
Instalação: Externa
Conector: "F" fêmea
Material: Alumínio/ABS
Acabamento: Alumínio Natural
Cabo (SHD 8100K): 16 metros
Ganho: 6dBi

Especificaciones técnicas

Tipo: Log periódica
Frecuencia: 54 a 806 Mhz
Impedancia: 75 Ohms
Instacion Externa Connector: "F" hembra
Material: Alumínio/ABS
Diseño: Alumínio Natural
Cabo (SHD 8100K): 16 metros
Ganho: 6dBi

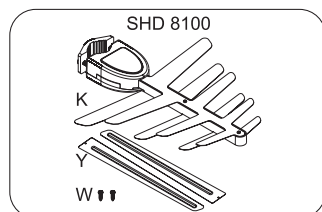
brasforma

BRASFORMA IND. E COM. LTDA.
Av. Henry Ford, 732 - Mooca - São Paulo - Brasil
Orientação para montagem: / Orientación para Instalación :
www.brasforma.com.br - vendas@brasforma.com.br
+55 11 2246-0200

Manual de Instalação SHD 8100 / SHD 8100K Manual de Instalación SHD 8100 / SHD 8100K

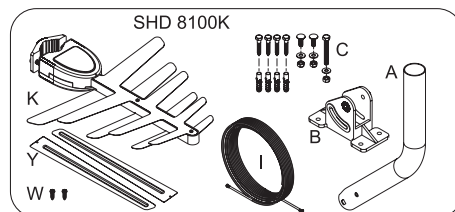
Instruções de Montagem da Antena. Instrucciones de Instalación de Antena.

Componentes das Antenas / Piezas de Antenas



SHD 8100
Antena (K), Dipolos (Y), Parafusos (W)

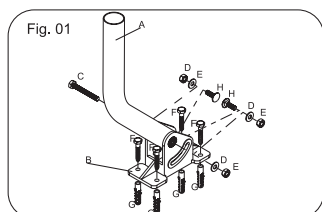
SHD 8100
Antena (K), Dipolos (Y), Tarugos(W)



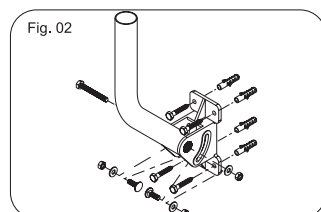
SHD 8100K
Antena (K), Dipolos (Y), Parafusos (W), Mastil (A)
Suporte (B), Kit de Parafuso (C,D,E,F,G,H), Cabos (I)

SHD 8100K
Antena (K), Dipolos (Y), Tarugos (W), Mastil (A)
Soporte (B), Kit de tarugo (C,D,E,F,G,H), Cabos (I)

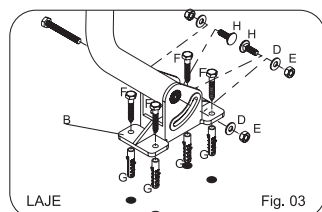
Instrução de montagem do Mastro / Instrucciones de Instalación del mastil



1. Instalação do suporte na laje, fig. 01.
1. Instalación de soporte muro fig. 01.

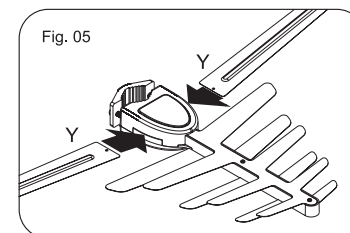
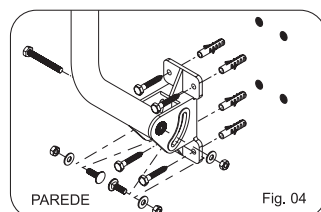


2. Instalação do suporte na parede, fig. 02.
2. Instalación de septren en la pared fig. 02.



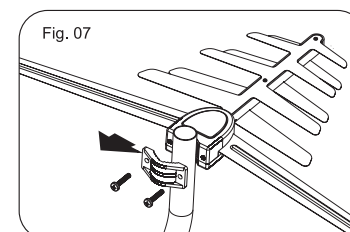
3. Para a antena SHD 8100K, faça a marcação na laje ou parede utilizando o suporte como gabarito e insira as buchas nos furos, fig. 03/04. Fixe o suporte utilizando os parafusos que acompanham o produto.

3. Para la antena SHD 8100K, marque en la losa o pared usando el soporte como plantilla para los orificios fig. 03/04. Fije el soporte con los tornillos del producto.



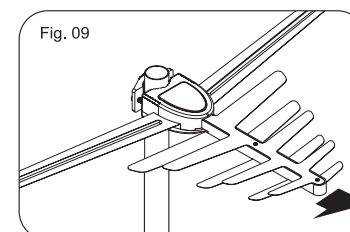
4. Encaixe os dois dipolos (Y) de VHF no local indicado, fig. 05.

4. Encajar los dos dipolos (Y) de VHF no local indicado, fig. 05.



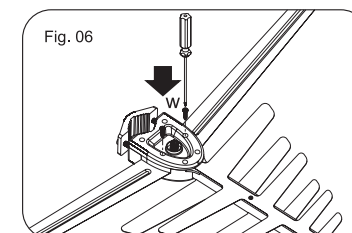
6. Ajuste levemente a abraçadeira da antena, e posicione ao mastro, fig. 07.

6. Ajustar ligeramente la abrazadera de antena y el mástil, la posición 07.



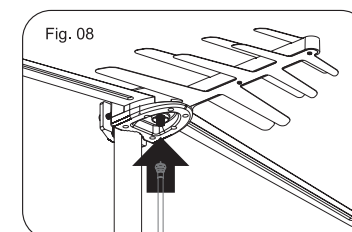
8. Direcione a antena para as torres de transmissão para buscar a melhor recepção de sinal em todos os canais fig 09.

8. Direcione la antena para las torres de transmisión para buscar la mayor recepción de señal de todos los canales fig 09.



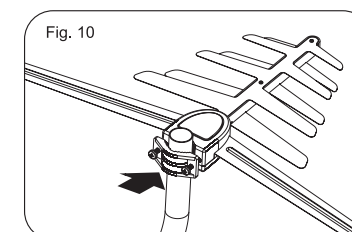
5. Com uma chave de fenda phillips aperte os 2 parafusos (W) dos dipolos (Y), fig. 06.

5. Con una llave de punta phillips apriete los 2 tornillos (W) dos dipolos (Y), fig. 06.



7. Conecte o cabo coaxial ao conector de saída da antena, e posicione ao mastro, fig. 07.

7. Conecte el cable coaxial del conector de salida de antena, fig. 08. Conecte la otra punta do cable à entrada da antena da TV.



9. Fixe a antena ao mastro apertando os parafusos da abraçadeira, fig. 10.

9. Conecte la antena al mastil apretando la abrazadera. Desde los tornillos 10.