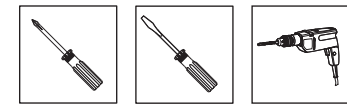


SBRP150 PRETO
SUPOORTE PARA TV LCD/PLASMA / LCD/PLASMA TV SUPPORT /
SOPORTE PARA LCD/PLASMA

Pessoas Necessárias para Montagem
 People needed for assembly
 Personas necesarias para montaje



Ferramentas Necessárias (Não Fornecidas)
 Tools required for assembly (not supplied)
 Herramientas necesarias (no incluidas)



ATENÇÃO

1 - Ler e observar atentamente toda instrução antes de iniciar a montagem.
 2 - A montagem do produto deverá ser feita em uma superfície limpa e plana.
 3 - Evitar batidas e o contato com objetos cortantes.
 4 - Observar a carga máxima suportável.

WARNING

1 - Read and carefully follow all instructions, before starting installation.
 2 - The product installation must be performed on a clean and flat surface.
 3 - Avoid hitting at the product and contact with sharpedged objects.
 4 - Comply with maximum allowable load.

ATENCIÓN

1 - Leer atentamente todas las instrucciones antes de empezar la montaje.
 2 - La montaje del producto deberá ser hecha en superficie limpia y plana.
 3 - Evitar batidas y contacto con objetos cortantes.
 4 - Observar la carga máxima soportable.

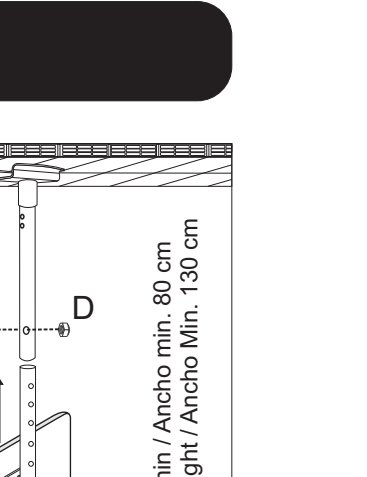
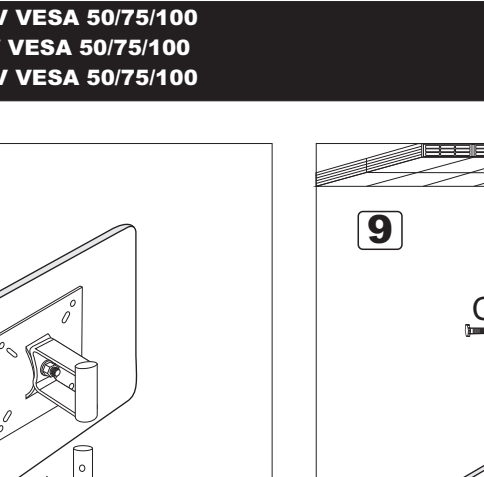
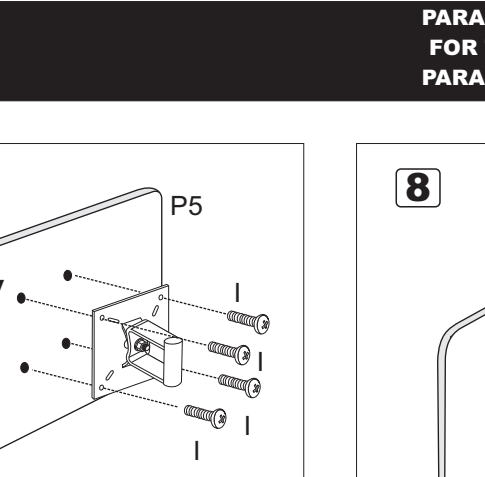
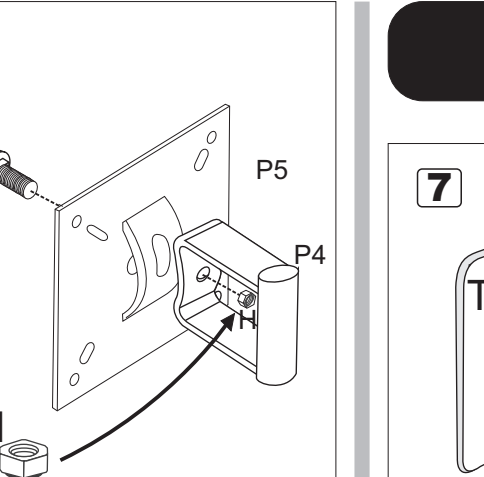
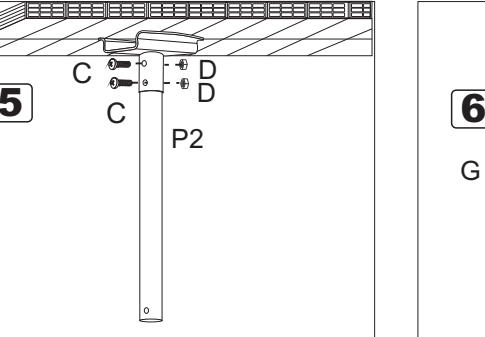
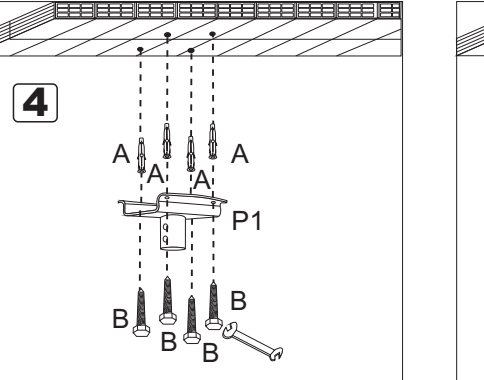
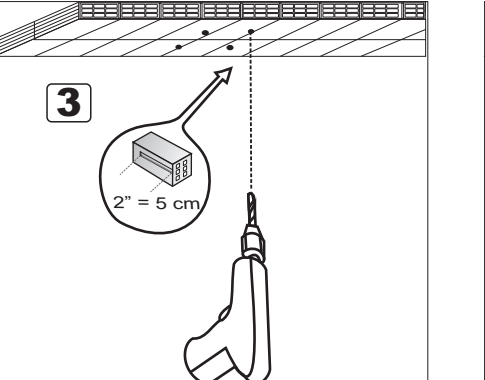
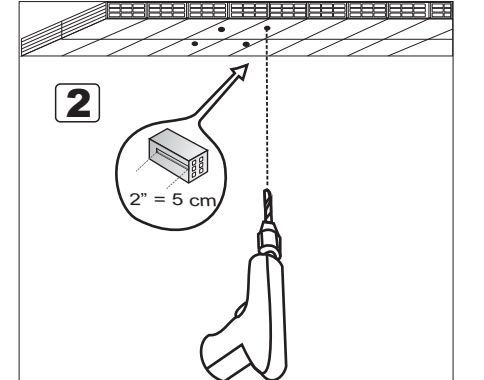
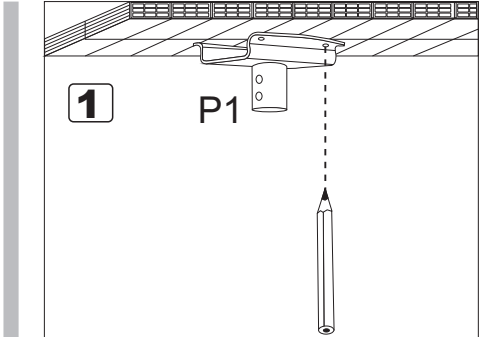
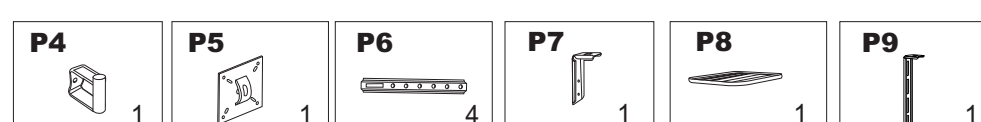
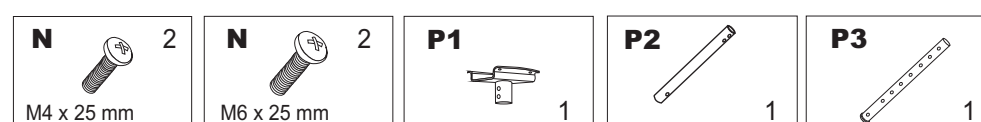
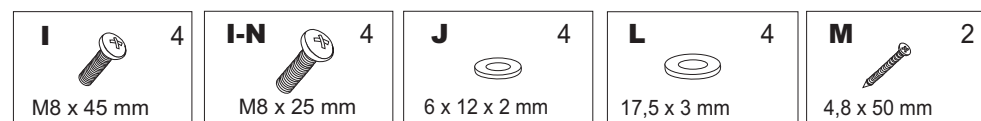
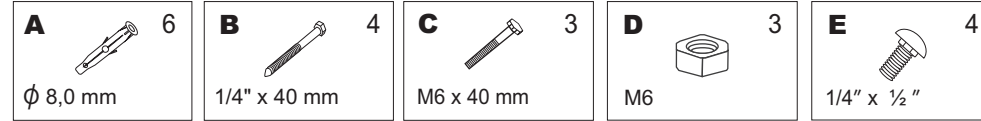
brasforma

Producto Brasileño

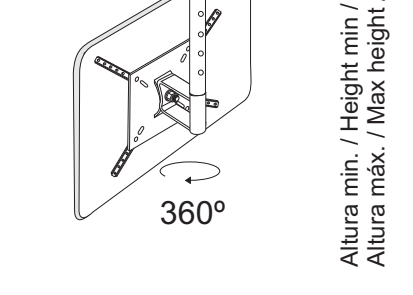
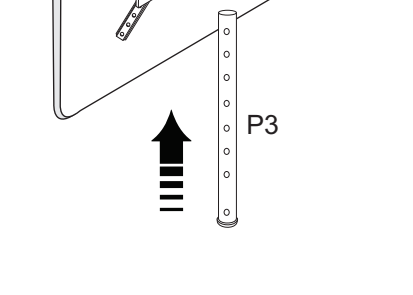
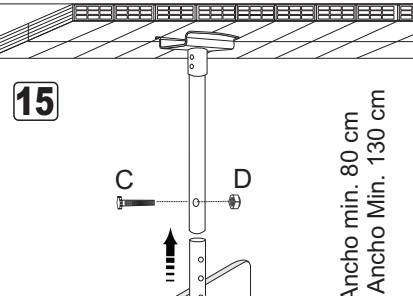
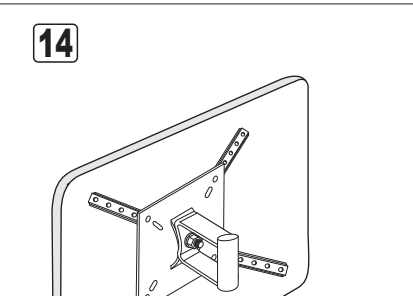
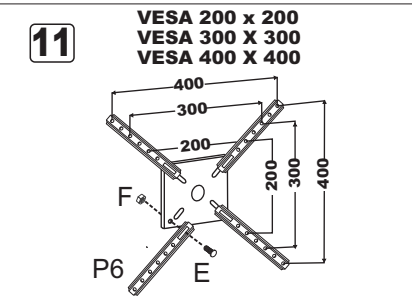
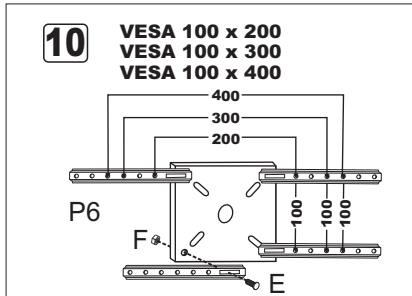
BRASFORMA CHILE LTDA.
 Muñoz Gamero, 958 -
 Recoleta - Santiago - Chile
Servicio Técnico y
Servicio de Instalación:
 ☎ 56 - 2 - 629-1791 / 621-2305

Producto Brasileiro

BRASFORMA IND. E COM. LTDA
 Av. Henry Ford, 732 - Moóca - São Paulo-Brasil
Orientação para montagem:
 ☎ 55 11 2246-0222

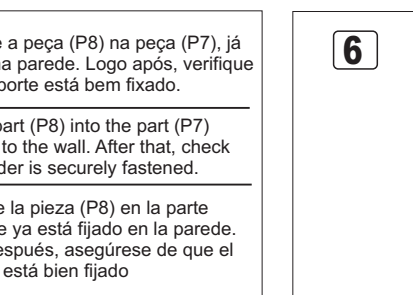
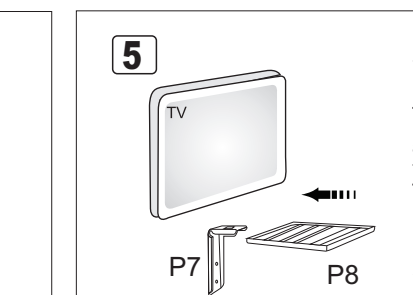
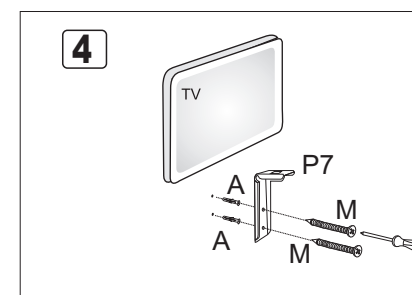
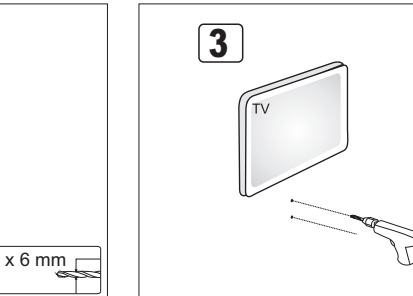
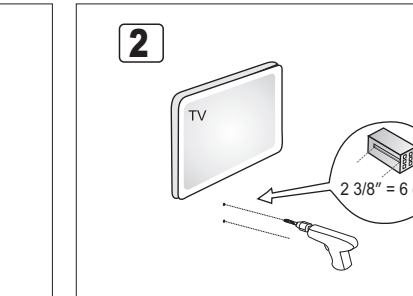
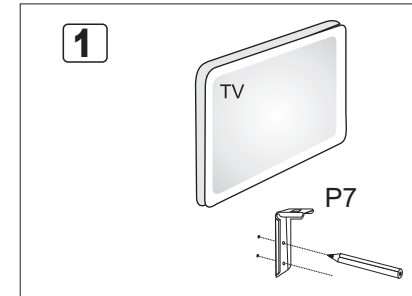


PARA TV VESA 100 X 200 / 200 X 200 / 200 X 300 / 100 X 400 / 400 X 400
FOR TV VESA 100 X 200 / 200 X 200 / 200 X 300 / 100 X 400 / 400 X 400
PARA TV VESA 100 X 200 / 200 X 200 / 200 X 300 / 100 X 400 / 400 X 400



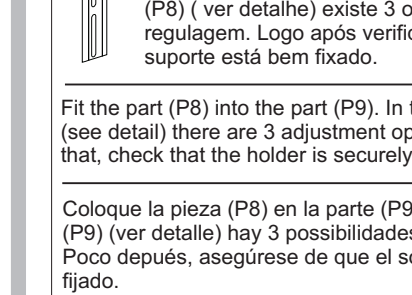
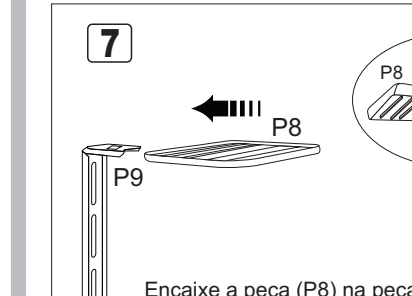
Altura mín. / Height min / Ancho mín. 80 cm
 Altura máx. / Max height / Ancho Min. 130 cm

MONTAGEM NA PAREDE
MOUNTING ON THE WALL
MONTAJE EN LA PARED



Encaixe a peça (P8) na peça (P7), já fixada na parede. Logo após, verifique se o suporte está bem fixado.
 Fit the part (P8) into the part (P7) already to the wall. After that, check that holder is securely fastened.
 Coloque la pieza (P8) en la parte (P7) que ya está fijado en la pared. Poco después, asegúrese de que el soporte está bien fijado.

MONTAGEM NA TV
MOUNTING ON TV
MONTAJE EN LA TV



Encaixe a peça (P8) na peça (P9). Na peça (P8) (ver detalhe) existe 3 opções de regulagem. Logo após verifique se o suporte está bem fixado.
 Fit the part (P8) into the part (P9). In the part (P9), (see detail) there are 3 adjustment options. After that, check that the holder is securely fastened.
 Coloque la pieza (P8) en la parte (P9). En la parte (P9) (ver detalle) hay 3 posibilidades de ajuste. Poco después, asegúrese de que el soporte está bien fijado.

Regular o suporte até encostar no televisor, Utilize uma das 4 opções de parafuso (I) para o aperto.
 Adjust the stand until it touches the TV. Use one of the 4 bolt options (I) for tightening.
 Al instalar la bandeja con la inclinación elegida para su televisión, utilice una de las 4 opciones (I) para apretar los tornillos.

Termo de Garantia

A garantia total de 5 anos cobre defeitos de fabricação, material, peças e a respectiva mão de obra para o conserto, após a devida comprovação pelos técnicos credenciados. A garantia será nula se o produto sofrer danos resultantes de acidente, montagem incorreta, uso indevido, descuido, ação de agentes corrosivos, carga excessiva, parafusos ou porcas mal apertadas, desconhecimento das instruções contidas no Manual de Instruções ou se apresentar sinais de haver sido reparado por pessoas não autorizadas. O comprador será responsável pelas despesas de transporte e embalagem até o Serviço Autorizado mais próximo. Esta garantia é intransferível e válida somente mediante a apresentação da Nota Fiscal de compra. Este produto está sujeito a modificações técnicas e de desenho para seu aprimoramento sem aviso prévio do fabricante.

Warranty Terms

This product is warranted to the original retail purchaser as follows:
 You must retain the original sales receipt showing purchase date and terms of sale.
 WARRANTY: When purchased from an authorized dealer, this product is warranted against defective materials or workmanship of useful life, based on reasonable use. Your exclusive remedy for this Warranty is that The manufacturer will, at its option and within a reasonable amount of time, repair, or replace this product or refund the original purchase price of this product. This option makes this a limited warranty. To make claim under this warranty, you must contact the authorized dealer from whom the product was purchased, or if you cannot locate the authorized dealer, contact: suporte@brasforma.com.br. The manufacturer reserves the right to discontinue or change parts, models, and products or to make substitutions.
 WARRANTY LIMITATIONS: This warranty does not include:
 • Any condition resulting from incorrect assembly or inadequate maintenance, cleaning, or care, or commercial use.
 • Any condition resulting from other than ordinary residential wear and tear or from any use for which the product was not designed.
 • The use of this product for rental use or for use in business or institutions or other heavy duty applications.
 • The matching of color, grain, or texture of wood.
 • The use of this product by an unattended child or disabled person. This warranty does not cover damage from transportation by a common carrier. Under no conditions is the manufacturer liable for any of following: loss/fall and/or damage to TV's, electronic devices, a computer; loss of or damage to programs, records or data; and consequential or incidental damages, even if informed of their possibility.
 LIMITATIONS OF DAMAGES: THE WARRANTIES AND REMEDIES SET FORTH ARE EXCLUSIVE AND IN LIEU OF ALL OTHERS, ORAL, WRITTEN, EXPRESS OR IMPLIED, IN NO EVENT WILL BRASFORMA BE LIABLE TO YOU FOR ANY DAMAGES, INCLUDING INCIDENTAL OR CONSEQUENTIAL DAMAGES, ARISING OUT OF THE USE OR INABILITY TO USE THIS PRODUCT.
 LIMITATION OF WARRANTIES AND OTHER WARRANTY TERMS AND STATE LAW RIGHTS, ANY IMPLIED WARRANTIES, INCLUDING IMPLIED WARRANTIES FOR MERCHANTABILITY AND FITNESS FOR A PARTICULAR PURPOSE, SHALL BE LIMITED TO THE DURATION AND TERMS OF THIS EXPRESS WRITTEN WARRANTY.
 This warranty gives you specific legal rights, and you may also have other rights which vary from state to state. The manufacturer does not authorize any person to create for it any other warranty, obligations, or liability in connection with this product.
 DISCLAIMER OF DAMAGES The remedies provided herein are BUYER'S sole and exclusive remedies and in no event shall SELLER be liable for direct, indirect, special, incidental, or consequential damages (including loss of profits) whether based on contract, tort, or any other legal theory.

Condiciones de la Garantía

La garantía total de 5 años cubre defectos de fabricación, material y piezas luego de la debida comprobación por parte de los técnicos. La garantía será nula si el producto sufre daños resultantes de accidentes, instalación deficiente, defectos causados por tornillos o tuercas sueltas, uso indebido, descuido, acción de agentes corrosivos, carga excesiva, desconocimiento de las instrucciones especificadas en el manual correspondiente o ante la presencia de señales de reparación por parte de personal no autorizado. Esta garantía es intransferible y válida solamente con la presentación de la factura de compra. El producto podrá sufrir modificaciones técnicas de diseño sin previo aviso del fabricante.