



PL 10

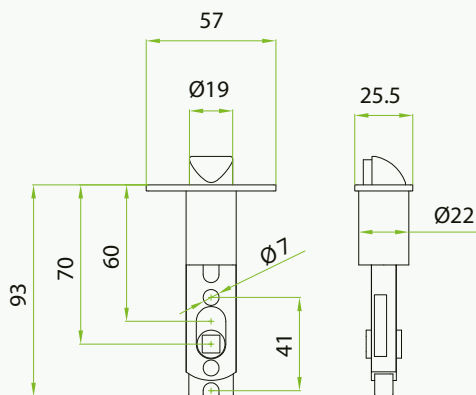
PL10 es una cerradura inteligente con tecnología de reconocimiento de huella embebida. Con un diseño DIY, permite reemplazar el pomo de puerta de una forma rápida y sencilla.

Características:

- Con el nuevo algoritmo de reconocimiento de huella
- Diseño compacto, robusto y elegante
- Pestillo único estándar americano para un fácil reemplazo e instalación
- Diseño de manija independiente para evitar la entrada por la fuerza.
- Los datos de registro se almacenan incluso si se agota la fuente de alimentación.
- Diseño reversible para poder ser adaptada a todas las direcciones de puerta abierta
- Sensor infrarrojo táctil para apertura
- Llave de anulación de Emergencia (oculta)
- Indicador LED y pitido incorporado
- Terminal externo para baterías de repuesto de 9V
- Aviso de batería baja
- Modo de apertura normal
- Fácil de programar y fácil de utilizar
- Fácil de instalar - no requiere cables
- 3 grupos de usuarios - Administrador, normal y temporario
- Placa de 60 mm o 70mm (ajustable)

Especificaciones:

Material	ABS rígido
User Capacity	Administrador -10 Usuario normal - 60 Usuario temporario - 20
Temperatura operativa	0°C - 45°C
Fuente de alimentación	4xAA Pilas alcalinas
Método de copia y desbloqueo	Llave mecánica y baterías 9V 30-38 mm (opcional)
Grosor de puerta	39-46 mm (estándar) 47-54 mm (estándar) 55-60 mm (opcional)
Dimensiones	Frente - 69x155x35 mm Trasera - 69x155x25 mm



ZKTeco Inc.

ZK Mansion, Wuhe Rd, Gangtou, Bantian, Buji Town, Longgang District, Shenzhen China 518129
Tel: 86-755-8960 2345/46/47/48 E-mail: sales@zkteco.com www.zkteco.com