

FICHA TÉCNICA

PIAL



DESCRIPCIÓN: Luz LED indicador de Acción PIAL



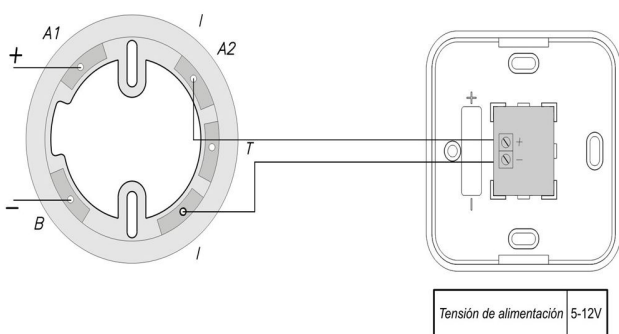
DESCRIPCIÓN

- El PIAL permite mostrar la indicación de alarma, tanto de sensores y módulos de sistemas analógicos, como de detectores de sistemas convencionales.
- El PIAL muestra el estado de alarma por la activación permanente de una luz roja sin ningún tipo de sonido.
- Fabricado en ABS termorresistente. La base y la tapa son de color blanco y el visor de color rojo.
- El cableado se lo realiza directamente al sensor.

CASOS TÍPICOS DE UTILIZACIÓN

- Lugares donde los elementos del sistema de detección no son visibles, como por ejemplo, en el interior de falsos techos, en los que el PIAL se puede situar de forma visible en la parte inferior del techo o cercano en la pared.
- Habitaciones de accesibilidad reducida o que se necesita realizar un gran recorrido de inspección para identificación del elemento en alarma, como por ejemplo en habitaciones de los hoteles, donde el PIAL se puede colocar sobre el marco de la puerta de cada habitación haciendo muy fácil identificarlo.

ESPECIFICACIONES TÉCNICAS



Alimentación	24-35V sin Polaridad
Consumo en vigilancia	0 mA
Consumo en Alarma	5 mA
Indicador de activación	Luz roja
Humedad	20-95% HR
Temperatura Operativa	0°C + 40°C
Sensibilidad	Según EN 54-7
Protección IP	IP 50

