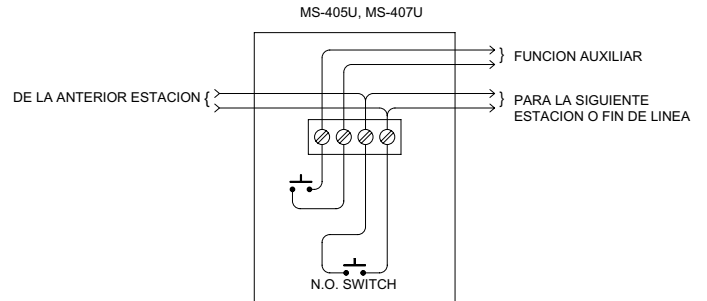




Diagrama de Cableado



NOTAS:

1. CABLEADO COMO SE MUESTRA, ASI LA SUPERVISIÓN DE LA CONEXIÓN SE DEBE MANTENER
2. ESTACIÓN DE MONTAJE A 2" X 4" X 2 1/4" OUTLET BOX.
3. NIVEL DEL SWITCH: TODOS LOS MODELOS A 1A @ 30 VDC.

Descripción

Modelo atractivo y durable, que brinda indicación manual de alarma.

De simple acción genera la alarma al ser jalada y se vuelve a su estado normal con ayuda de un desarmador.

Fabricada en aluminio altamente durable con acabado en rojo.

Etiqueta con instrucciones claras y legibles.

Operacion

Al jalar la palanca se libera un switch interno que al ser activado lanza el circuito de detección.

Dimensiones

