



# Manual del Usuario

LZ-530 SF

**Felicitaciones!**

Usted acaba de adquirir un producto con la calidad JFL Alarmes, producido en Brasil con la más alta tecnología de fabricación. Este manual presenta las principales funciones del equipo.

# ÍNDICE

1 INTRODUCCIÓN.....	3
1.1 CARACTERÍSTICAS GENERALES.....	3
2 COMPONENTES PRINCIPALES.....	3
3 INSTALACIÓN.....	4
4 RANGO DE DETECCIÓN.....	5
5 PRECAUCIONES.....	6

# 1 INTRODUCCIÓN

El LZ-530 SF es un sensor de detección de movimiento de bajo consumo de corriente, controlado por un circuito microcontrolado que analiza digitalmente la señal del sensor piroeléctrico de doble elemento. Este recurso digital utiliza los datos de amplitud, ancho y polaridad de la señal, además del intervalo de repetición para comprobar la real intrusión y de este modo evitar falsas alarmas. Utiliza lente de Fresnel especial Pet Immunit (antimascota) que evita la detección a pequeños animales de hasta 20Kg.

## 1.1 CARACTERÍSTICAS GENERALES

Frecuencia: 443,92 MHz.

Alcance de transmisión: 200 metros línea de vista.

Detección máxima/ángulo: 12 metros / 115°.

Sensor: 1 sensor piroeléctrico con doble elemento.

Tiempo de estabilización: aproximadamente 30 segundos.

Intervalo entre detección: 2 minutos.

Sensibilidad: 3 niveles de sensibilidad de detección (mínima, media, máxima);

Número de zonas: 4.

Tensión de alimentación: 3V batería de Lithium CR123.

Consumo en reposo: 4uA.

Consumo en activación (disparo): 23 mA.

Peso aproximado: 100 gramos.

Dimensiones: 10,5 x 5,6 x 4,5 mm

Lente: Lechoso Especial PET IMMUNITY (antimascota) 20kg.

Indicación: Interiores.

## 2 COMPONENTES PRINCIPALES

La figura 1 presenta el sensor “abierto” y sus componentes principales:

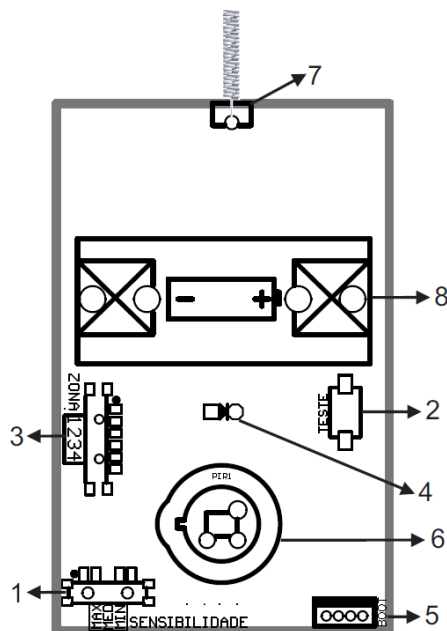


Figura 1

- 1) Llave SENSIBILIDADE (sensibilidad) del sensor:
  - 1- máxima sensibilidad de detección.
  - 2- media sensibilidad de detección.
  - 3- mínima sensibilidad de detección.
- 2) Llave TESTE: Para probar el sensor y enrolarlo en la central/panel.
- 3) Llave ZONA: Selección de zonas 1, 2, 3 o 4.
- 4) LED DISPARO (ROJO): Encendido/prendido indica que el sensor está activado/disparado y transmitiendo. Dos parpadeos al final del disparo/activación, indica que se necesita reemplazar la batería.  
Parpadeando alternadamente indica que el sensor está estabilizándose.
- 5) Conector BOOT: Conector para actualización de firmware.
- 6) SENSOR: Sensor Piroeléctrico (Nunca ponga/coloque el dedo).
- 7) ANTENA: Transmisión de datos Hopping Code en la frecuencia 433,92Mhz (No cambie la posición o formato del componente).
- 8) Batería: Lithium 3V CR123.

### 3 INSTALACIÓN

Se puede enrolar el LZ-530 SF en todas las centrales/paneles y receptores de JFL que operen en la frecuencia de 433,92 Mhz - Hopping Code.

Instale el sensor a una altura mínima de 2,10 metros y máxima de 2,4 metros en posición vertical y no utilice articulador (la inclinación vertical perjudica la función PET (antimascota)). Ajuste la llave de Zona (1,2,3 o 4), de acuerdo a la central/panel o receptor que se programará.

Ajuste la llave de sensibilidad del sensor (MÁXIMA, MEDIA o MÍNIMA).

Conecte la batería Lithium 3V CR123 y espere hasta que el Led Disparo (rojo) deje de parpadear. Esto es un procedimiento de estabilización del circuito y tarda aproximadamente 30 segundos.

Pulse y suelte la llave APRENDER de la central/panel o del receptor, luego pulse y suelte la llave TESTE del sensor LZ-530 SF, de este modo el sensor queda programado.

Con la tapa frontal cerrada, camine lentamente enfrente del sensor observando el disparo/activación (el Led Disparo enciende/prende por 3 segundos) en toda el área que desea proteger. En caso de que sea necesario, ajuste la sensibilidad y el posicionamiento del sensor.

Los primeros 10 minutos tras conectar la batería, el sensor ignora el tiempo de reposo de 2 minutos, es decir, sigue detectando movimiento para facilitar la instalación del sensor.

En caso de que se necesite más tiempo, retire la batería y luego la conecte nuevamente.

Obs: Para una mejor detección, se recomienda instalar el sensor de modo que el camino del intruso sea transversal a los haces/rayos del sensor.

## 4 RANGO DE DETECCIÓN

Las figuras 2 y 3 a continuación presentan el rango de detección del elemento piroeléctrico, vista lateral y vista desde arriba.

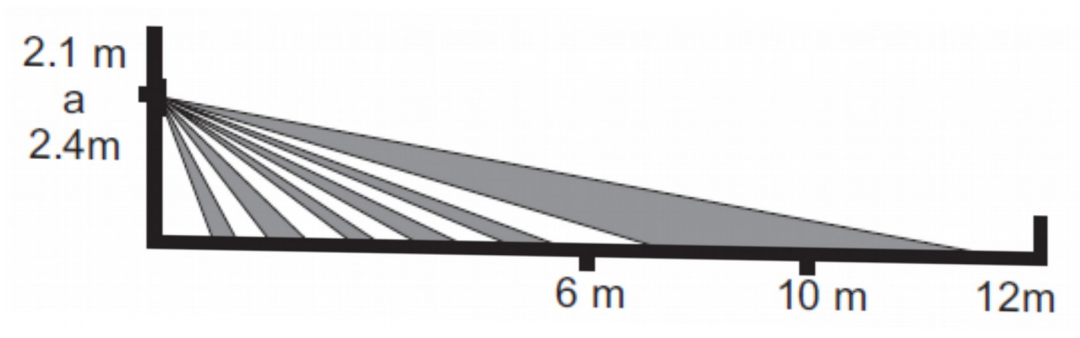


Figura 2

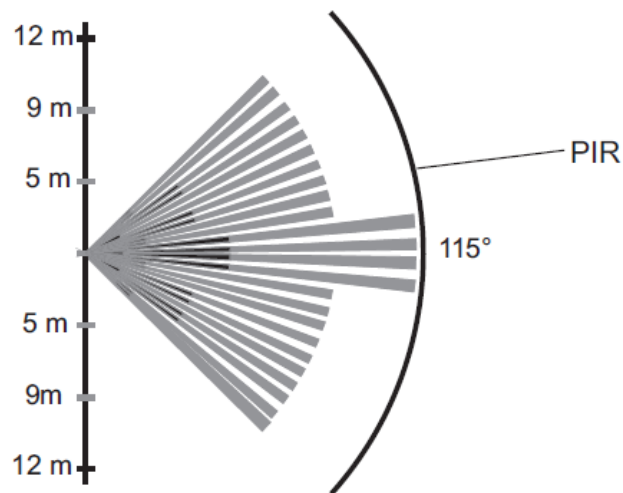
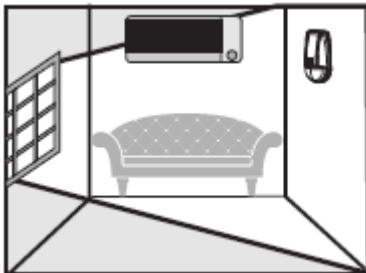
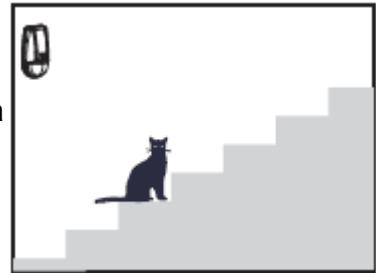


Figura 3

## 5 PRECAUCIONES

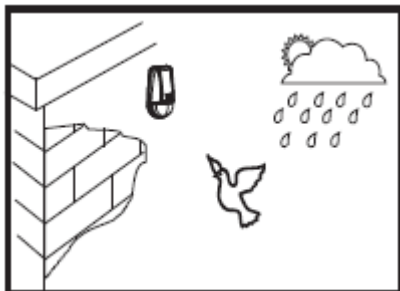
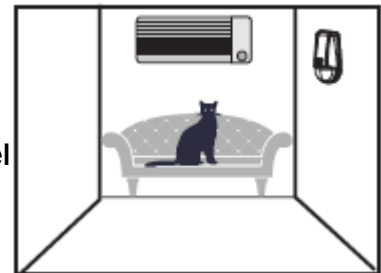
Siga las instrucciones a continuación para evitar falsas alarmas.

**NO** instale el sensor dirigido/orientado hacia una escalera cuya una mascota pueda tener acceso.



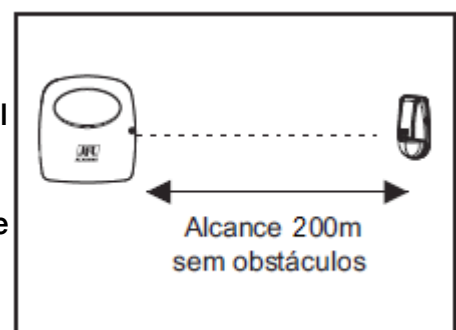
**NO** instale el sensor dirigido/orientado hacia superficies reflectoras, fuentes de luz infrarroja o cerca de objetos que generen cambios abruptos de temperatura como ventana, ventiladores o calefactores.

**NO** coloque objetos o muebles con altura superior a 0,8m, en el cual una mascota pueda subir (por ejemplo, un gato en un sofá).



**NO** instale el sensor en exteriores.

Averigüe la distancia entre el sensor y la central/panel de alarma. **EVITE** instalar el sensor en superficies metálicas, cerca de equipos de radio frecuencia o en lugares con muchas paredes o techos de concreto. Esto reduce el alcance de comunicación con la central/panel de alarma.



## GARANTÍA

JFL EQUIPAMENTOS ELETRÔNICOS INDUSTRIA E COMERCIO LTDA, garantiza este producto por un periodo de 12 meses a partir de la fecha de adquisición, contra defectos de fabricación que impidan el funcionamiento dentro de las características técnicas especificadas del producto. Durante el periodo de vigencia de la garantía, JFL reparará (o cambiará, a criterio propio), cualquier componente que presente defecto, exceptuándose la batería que se gastan naturalmente.

Exceptuándose de la garantía los defectos ocurridos por:

- Instalación fuera del estándar técnico especificado en este manual
- Utilización inadecuada
- Violación del producto
- Fenómenos atmosféricos y accidentales

La visita de persona técnica a local diverso dependerá de autorización expresa del cliente, quien se responsabilizará de los gastos resultantes del viaje o el producto deberá ser devuelto a la empresa vendedora para reparo.



**JFL EQUIPAMENTOS ELETRÔNICOS IND. COM. LTDA**  
Rua João Mota, 471 - Jardim das Palmeiras  
CEP 37.540-000 - Santa Rita do Sapucaí / MG  
Fone: (35) 3473-3550  
[www.jfl.com.br](http://www.jfl.com.br)

LZ-530 REV.:01 30/07/2020