

FICHA TÉCNICA

KR600E

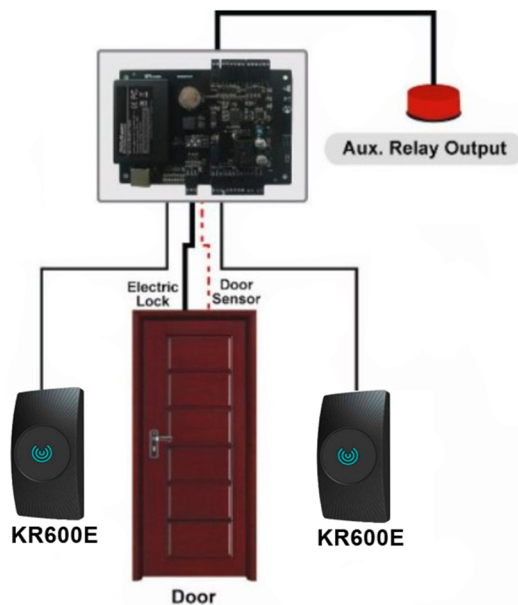
ZKT[®]**ECO**
Security and Time Management Solutions

Descripción



- Para exterior / interior
- Carcaza Sólida Epoxy
- Grado de Protección IP65
- Protección contra polaridad invertida
- Diseño
- Lector de tarjetas 125KHz Proximity
- Rango de lectura: hasta 10 cm (125 kHz)
- Wiegand 26
- Control externo LED
- Control del zumbador externo

Características



Rango de Lectura Hasta 10 cm
 Tiempo de Lectura (Tarjeta) ≤ 300ms
 Formato de salida Wiegand 26bit (por defecto)
 Sonido: Sí
 Temperatura de funcionamiento: -20° C a +65° C
 Índice de Protección: IP65
 Dimensiones: 86mm x 86mm x 20mm
 Indicador LED: Verde y rojo de verificación de acceso
 Material: ABS + PC con textura
 Color: Negro
 Humedad de funcionamiento: 10% a 90% de humedad relativa sin condensación