

GARANTIA

A JFL Equipamentos Eletrônicos Indústria e Comércio Ltda garante este aparelho por um período de 1 (um) ano a partir da data de aquisição, contra defeitos de fabricação que impeçam o funcionamento dentro das características técnicas especificadas do produto. Durante o período de vigência da garantia, a JFL irá reparar (ou trocar, a critério próprio), qualquer componente que apresente defeito. Excetuam-se da garantia os defeitos ocorridos por:

- Instalação fora do padrão técnico especificado neste manual;
- Uso inadequado;
- Violação do equipamento;
- Fenômenos atmosféricos e acidentais.

A visita de pessoa técnica a local diverso dependerá de autorização expressa do cliente, que arcará com as despesas decorrentes da viagem, ou o aparelho deverá ser devolvido a empresa vendedora para que seja reparado.

Isolador Passivo de Incêndio

ISP-1000



MANUAL DE INSTALAÇÃO

Parabéns, Você acaba de adquirir um isolador passivo de incêndio (ISP-1000) produzido no Brasil com a mais alta tecnologia de fabricação.



IMPORTANTE

Este manual possui instruções sobre instalação do Isolador passivo de Incêndio ISP-1000. Instale, teste e mantenha o ISP-1000 de acordo com estas instruções e códigos locais. O não seguimento dessas instruções pode acarretar em falhas ou prejudicar o pleno funcionamento do dispositivo instalado. A JFL não se responsabiliza por dispositivos instalados, testados ou mantidos inadequadamente.

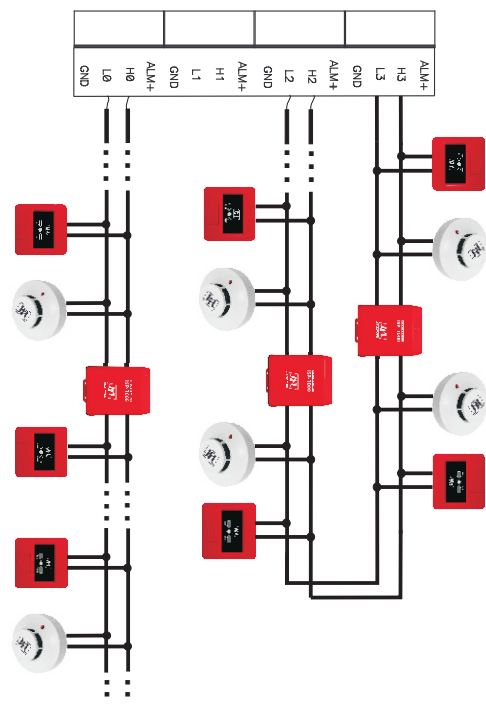
→ Funcionamento:

1- Instalação:

O Isolador passivo deve ser instalado no laço de comunicação endereçável da central Vulcano-400. Ele detecta a presença de curto em sua saída, isolando automaticamente a entrada, permitindo assim, que os dispositivos instalados antes dele, continuem operando normalmente. Periodicamente será realizado um teste para verificar se o curto permanece. Caso tenha saído, ele reestabelecerá a comunicação.

Ligação Classe B
modo 2 fios

Ligação Classe A
modo 2 fios

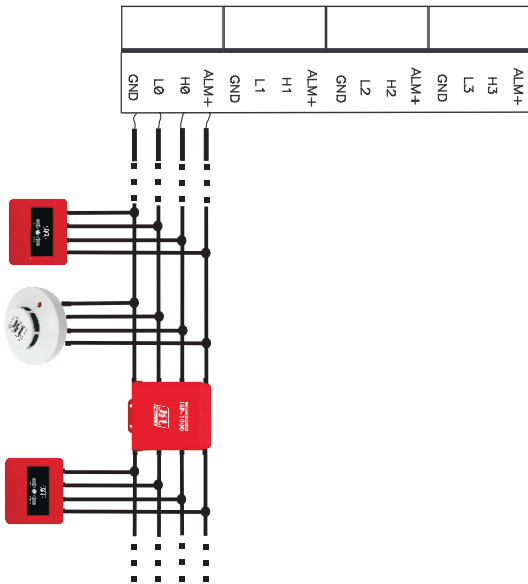


ISOLADOR PASSIVO ISP-1000 16/12/2013 Rev. 00



JFL Equipamentos Eletrônicos Indústria e Comércio Ltda
Rua João Mota, 471 - Jardim das Palmeiras
Santa Rita do Sapucaí - MG CEP 37540-000
Telefax: (35) 3473 3550 Fax: (35) 3473 3571
www.jfl.com.br E-mail: jfl@jfl.com.br

Ligação Classe B modo 4 fios

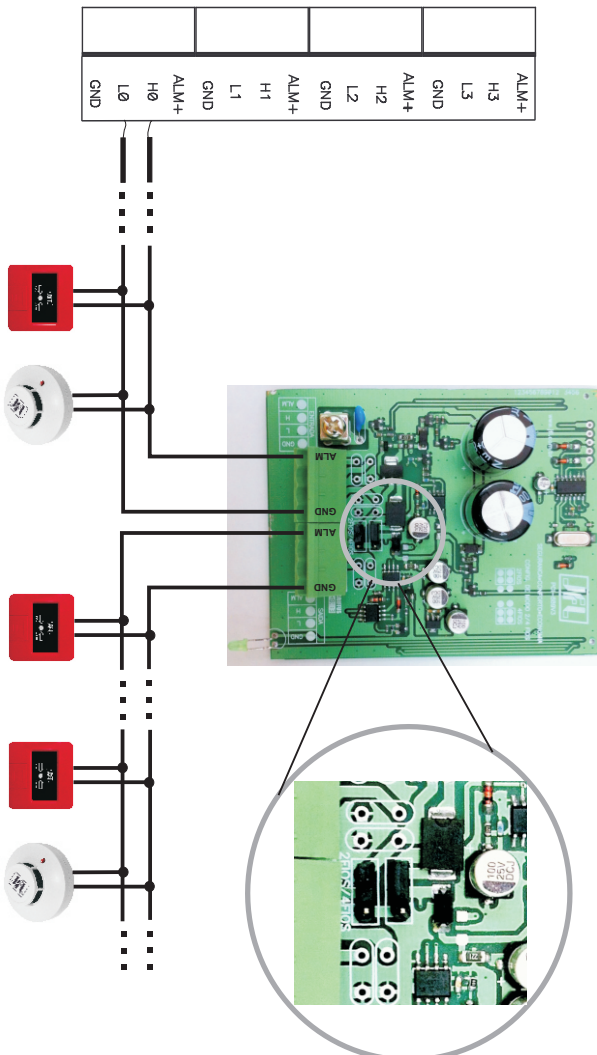


⚠ ATENÇÃO
 O ISP-1000 não faz ligação Classe A modo 4 fios.

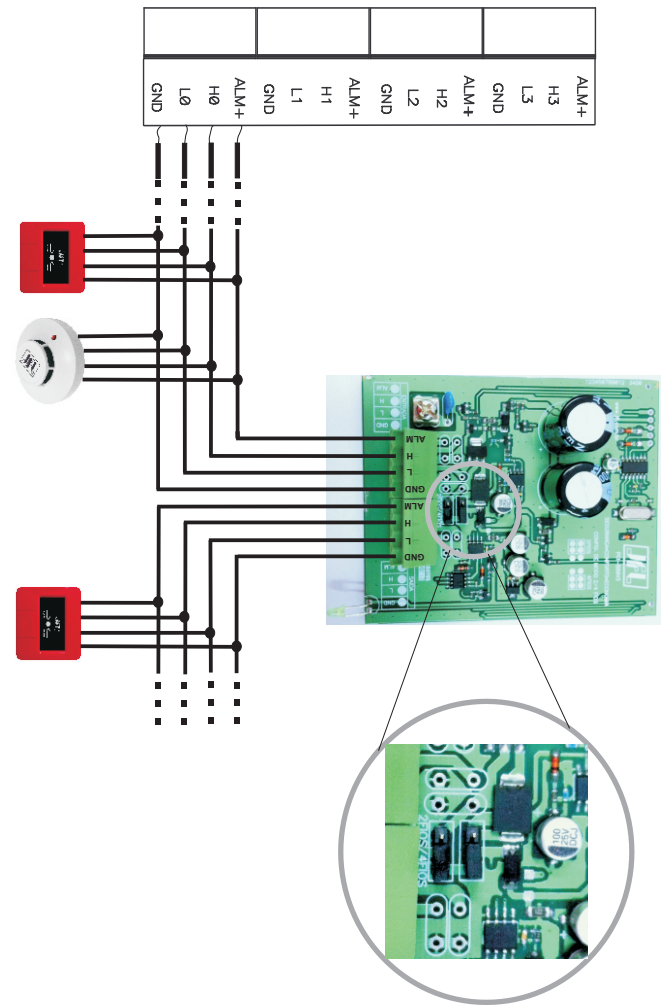
2- Configuração de Modo 2 ou 4 fios e conexões:

Para configurar o ISP-1000 para operar em modo 2 ou 4 fios basta alterar a posição dos jumpers da placa, como mostra a figura seguinte.

Ligação Classe B modo 2 fios



Ligação Classe B modo 4 fios



3- Indicador luminoso :

Na frente do ISP-1000 encontra-se um Led vermelho que indica qual o Status do Isolador passivo. Ao inicializar, ele pisca rapidamente.

✍ IMPORTANTE
 Neste período (30 seg) o Isolador mantém isoladas entrada e saída, afim de garantir falsas análises.

Em operação normal, o Led piscará vagarosamente. Quando em atuação (Curto no laço), o Led piscará rapidamente.

Especificações	
Corrente em estado de espera	5mA
Corrente em alarme	7mA
Voltagem de operação mínima	10Vdc
Temp. de operação	0°C - 45°C
Tempo de inicialização	30 segundos
Nº máximo de Isoladores em cascata	3