

IP8335H

Cámara Bullet para Red



720p HD • WDR Pro • IP67 • P-iris

La cámara bullet para red IP8335H de VIVOTEK incorpora un sensor HD WDR CMOS para utilización en condiciones de iluminación desafiantes. La característica WDR Pro resultante permite que la cámara capture partes oscuras y brillantes de una imagen con obturadores dobles permitiendo que dos cuadros sean combinados para generar una imagen representativa altamente realista de la escena original, generando calidad de vídeo cercana a las capacidades de un ojo humano. La lente P-iris controla el iris con extrema precisión con su motor de paso incorporado manteniendo la apertura en un nivel optimizado continuamente, resultando en una claridad superior de la imagen, profundidad de campo, como también la generación de una imagen de calidad superior. Como tal el modelo IP8335H está adecuado para uso en ambientes de alto contraste como por ejemplo, lobbies de entrada, áreas de estacionamiento, cajeros electrónicos, áreas de carga y otros ambientes similares.

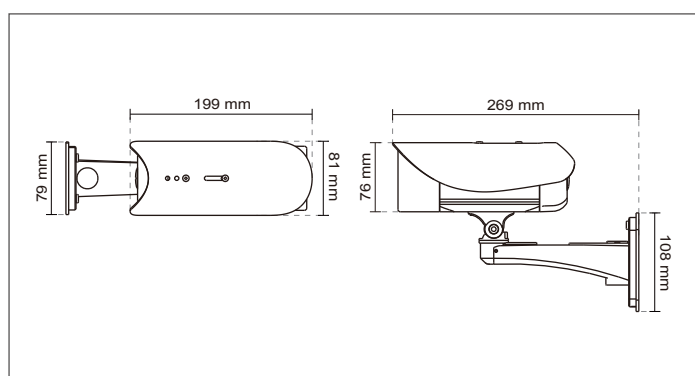
La funcionalidad día y noche y el envoltorio a prueba de intemperies clasificado IP67 de la cámara IP8335H permiten que los usuarios construyan fácilmente un sistema de vigilancia IP de bajo costo sin accesorios adicionales. Incorporando un filtro de corte IR que puede ser removido automáticamente durante la noche e iluminadores IR internos con cobertura para hasta 20 metros, la cámara IP8335H es una excelente elección para una solución de vigilancia 24 horas.

Características

- > Sensor CMOS de 1 Megapíxel
- > Lente P-iris varifocal de 3 a 9 mm
- > Filtro IR removible para función día / noche
- > Iluminadores IR incorporados con cobertura hasta 20 metros
- > WDR Pro para visibilidad inigualable en ambientes de alto contraste
- > Compresión H.264, MPEG-4 y MJPEG en tiempo real (Codec triple)
- > Carcasa clasificada IP67 a prueba de intemperies
- > PoE en conformidad con 802.3af incorporado
- > Ranura para tarjetas de memoria MicroSD/SDHC incorporada para almacenamiento on-board
- > Soporte de montaje con administración de cables para una instalación protegida

Lente	<ul style="list-style-type: none"> Lente integrada en la tarjeta, varifocal, f = 3 a 9 mm, F1.2 (wide) F2.1 (tele), P-iris Filtro de corte IR amovible para el modo día y noche 	Almacenamiento onboard	<ul style="list-style-type: none"> Ranura para tarjeta de memoria MicroSD/SDHC Almacena capturas instantáneas y videoclips
Campo de visión	<ul style="list-style-type: none"> 85,7° a 31,46° (horizontal) 73,16° a 25,4° (vertical) 99,82° a 39,67° (diagonal) 	Seguridad	<ul style="list-style-type: none"> Acceso de usuarios multi-niveles con protección por contraseña Filtrado de dirección IP Transmisión de datos codificados HTTPS Autenticación basada en el puerto 802.1X para protección de la red
Tiempo del obturador	<ul style="list-style-type: none"> 1/15 seg a 1/25.000 seg 	Usuarios	<ul style="list-style-type: none"> Visualización en vivo para hasta 10 clientes
Sensor de imagen	<ul style="list-style-type: none"> Sensor CMOS de 1/2,7" con resolución de 1280x800 	Dimensiones	<ul style="list-style-type: none"> Cámara: Ø 70 mm x 186 mm Largo del cable: 520 mm Diámetro del cable: Ø 7,2 mm; Ancho máximo: Ø 14 mm
Iluminación mínima	<ul style="list-style-type: none"> 0,8 lux @ F1.2 (Modo color) 0,001 lux @ F1.2 (B&N) 	Peso	<ul style="list-style-type: none"> Neto: 996 g
Iluminadores IR	<ul style="list-style-type: none"> Iluminadores IR incorporados, cobertura hasta 20 metros 12 LEDs IR 	LED indicador	<ul style="list-style-type: none"> Indicador de la fuente de alimentación y estado del sistema Indicador de la actividad del sistema y link de red
Vídeo	<ul style="list-style-type: none"> Compresión: H.264, MJPEG & MPEG-4 Flujo: Soporta transmisión de dos streams simultáneamente Flujo H.264 vía UDP, TCP, HTTP ó HTTPS Flujo MPEG-4 vía UDP, TCP, HTTP ó HTTPS Flujo multicast H.264/MPEG-4 Flujo MJPEG vía HTTP ó HTTPS Soporta flujo adaptado de actividad para control dinámico de la velocidad de cuadros Soporta ePTZ para eficiencia de datos Soporta vigilancia móvil 3GPP Velocidades de cuadros: <ul style="list-style-type: none"> H.264: <ul style="list-style-type: none"> Hasta 30 fps a 1280x800 Hasta 30 fps a 1280x720 MPEG-4: <ul style="list-style-type: none"> Hasta 25 fps a 1280x800 MJPEG: <ul style="list-style-type: none"> Hasta 30 fps a 1280 x 800 	Alimentación	<ul style="list-style-type: none"> Consumo: <ul style="list-style-type: none"> 12V CC - Máx. 6,6 W 24V CA - Máx. 8,6 W Power-over-Ethernet (Clase 3) en conformidad con 802.3af
Ajustes de imagen	<ul style="list-style-type: none"> Calidad, tasa de bits y tamaño de la imagen ajustable Indicación de horario y exhibición sobrepuesta de texto Giro y espejado Brillo, contraste, saturación, nitidez, balance de blanco y exposición configurables AGC, AWB, AES WDR Pro Asistente de foco (en red) Modo día y noche automático, manual o programado Soporte para máscaras de privacidad 	Carcasa	<ul style="list-style-type: none"> Carcasa clasificada IP67 a prueba de intemperies
Audio	<ul style="list-style-type: none"> Compresión: <ul style="list-style-type: none"> Codificación de diálogo GSM-AMR, tasa de bits: 4,75 kbps a 12,2 kbps Codificación de audio MPEG-4 AAC, tasa de bits: 16 kbps a 128 kbps Codificación de audio G.711, tasa de bits: 64 kbps, modo μ-Law o A-Law seleccionable Interfaz: <ul style="list-style-type: none"> Entrada para micrófono externo Salida de audio Soporta audio bidireccional Soporta silenciado de audio 	Aprobaciones	<ul style="list-style-type: none"> CE, LVD, FCC, VCCI, C-Tick
Operación en red	<ul style="list-style-type: none"> Ethernet 10/100 Mbps, RJ-45 Soporta ONVIF Protocolos: IPv4, IPv6, TCP/IP, HTTP, HTTPS, UPnP, RTSP/RTP/RTCP, IGMP, SMTP, FTP, DHCP, NTP, DNS, DDNS, PPPoE, CoS, QoS, SNMP y 802.1X 	Ambiente operativo	<ul style="list-style-type: none"> Temperatura: -20°C a 50°C Humedad: Humedad relativa de 90%
Administración de alarmas y eventos	<ul style="list-style-type: none"> Detección de movimiento de vídeo en tres ventanas Detección de violación 3 D/I y 1 D/O para sensor y alarma externas Notificación de evento utilizando HTTP, SMTP ó FTP Grabación local de archivos MP4 	Requisitos del sistema de visualización	<ul style="list-style-type: none"> Sistema operativo: Microsoft Windows 7 / Vista / XP / 2000 Navegador: Mozilla Firefox, Internet Explorer 6.x o más reciente Teléfono móvil: 3GPP player Real Player: 10.5 o más reciente Quick Time: 6.5 o más reciente
		Instalación, administración y mantenimiento	<ul style="list-style-type: none"> Soporte de montaje con ocultación del cable Interfaz RS-485 para scanners, pan/tilts Instalación Wizard 2 Software de grabación 32-CH ST7501 (para 32 canales) Soporta actualización del firmware
		Aplicaciones	<ul style="list-style-type: none"> SDK disponible para desarrollo de la aplicación e integración del sistema
		Garantía	<ul style="list-style-type: none"> 24 meses

Dimensiones



Todas las especificaciones están sujetas a modificaciones sin preaviso. Copyright © 2012 VIVOTEK INC. Todos los derechos reservados.

Distributed by:



VIVOTEK INC.

6F, No.192, Lien-Cheng Rd., Chung-Ho, New Taipei City, 235, Taiwan, R.O.C.
|T: +886-2-82455282 | F: +886-2-82455532 | E: sales@vivotek.com

VIVOTEK USA, INC.

2050 Ringwood Avenue, San Jose, CA 95131
|T: 408-773-8686 | F: 408-773-8298 | E: salesusa@vivotek.com