

# Antena Simétrica Tipo Horn TP Gen2

## ANTENA TIPO HORN CON CONECTOR TWISTPORT™

Las antenas simétricas tipo horn tienen un patrón de haz simétrico sin lóbulos laterales.

Ofrecen excelentes opciones de rechazo de ruido y escalabilidad suprema. Son perfectas para grupos de AP de alta densidad y densa ubicación conjunta de radio.

Las antenas TP simétricas tipo Horn Gen2 presentan nuestro conector cambiante de la industria TwistPort™, un puerto de guía de onda de bloqueo rápido con patente pendiente. TwistPort™ no tiene virtualmente pérdidas y es revolucionariamente fácil de usar.

Las antenas TP simétricas tipo Horn Gen2 cuentan con múltiples mejoras en el rendimiento de RF y el diseño industrial, incluyendo, un cuerpo de la antena ópticamente más ligero y soporte de antena significativamente mejorado. El radome está hecho de un material más resistente y toda la gama de antenas Gen2 solo utiliza dos tamaños diferentes de radome.



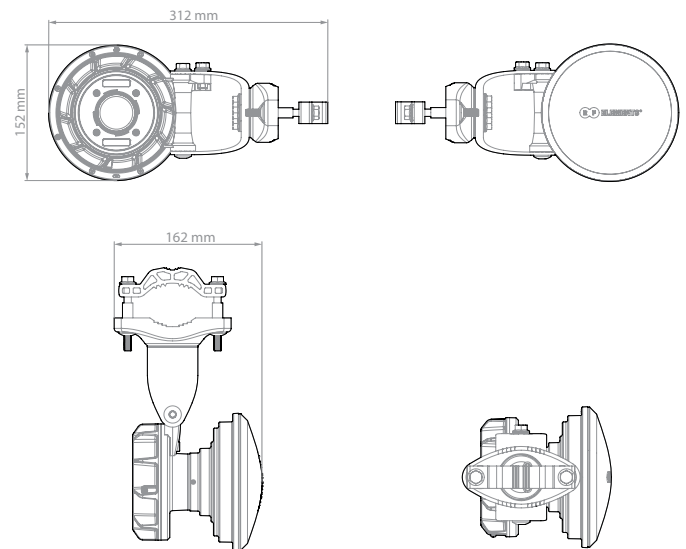
### DATOS TÉCNICOS

Conexión de la antena	Puerto Guía Ondas Bloqueo Rápido TwistPort™
Tipo de Antena	Horn
Materiales	Plástico ABS Resistente UV, Policarbonato, Polipropileno, Aluminio, Acero inoxidable
Ambiental	IP55
Diámetro del Polo de Montaje	30-90 mm
Temperatura	-30°C hasta +55°C (-22°F hasta +131°F)
Supervivencia al viento	160 km/hora
Carga al viento	22 N a 160 km/hora
Inclinación mecánica	± 25°
Peso	1.4 Kg / 3.0 lbs – unidad singular 2.2 Kg / 4.8 lbs – unidad singular incl. paquete 23.3 Kg / 51.4 lbs – cartón (10 unidades)
Unidad Singular	Al por menor: 30.5 × 23.9 × 18.3 cm
5 Unidades	Caja Cartón: 94 × 51 × 33.5 cm

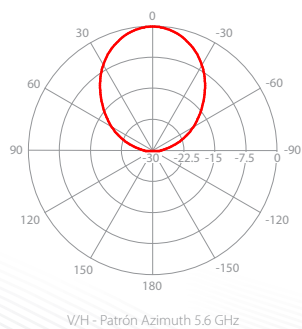
### RENDIMIENTO

Rango de Frecuencia	5180 - 6400 MHz
Ganancia	13.2 dBi
Azimuth Ancho del haz -3 dB	H 41° / V 41°
Elevación Ancho del haz -3 dB	H 41° / V 41°
Azimuth Ancho del haz -6 dB	H 60° / V 60°
Elevación Ancho del haz -6 dB	H 60° / V 60°
Relación frontal / posterior	32 dB

### DIMENSIONES DEL PRODUCTO



### PATRÓN AZIMUTH



### PATRÓN ELEVACIÓN



### GANANCIA

