

# Antena Asimétrica Tipo Horn TP

## ANTENA HORN CON CONECTOR TWISTPORT™

La Antena Horn Asimétrica TP de 90° combina lo mejor de ambos mundos: una alta ganancia de una antena de sector tradicional y cero lóbulos laterales de una horn. Su patrón de radiación es amplio en azimuth y estrecho en el plano de elevación, lo que mejora enormemente las opciones de planificación de cobertura. La Antena Horn Asimétrica TP de 90° supera a la antena tradicional de sector de parche gracias a la alta estabilidad de ganancia y patrón de radiación en toda la banda de operación. El excelente rechazo de ruido y la precisión del patrón de radiación favorecen a la Antena Horn Asimétrica TP de 90° para grupos de AP de alta densidad, en áreas densamente pobladas y sitios densos de coubicación. La HG3-TP-A90-V2 presenta nuestro revolucionario conector TwistPort™, un puerto de guía de ondas de giro y bloqueo pendiente de patente. El TwistPort™ prácticamente no tiene pérdidas y representa un cambio completo de paradigma en la escalabilidad de la red inalámbrica y la conveniencia de la implementación. La Antena Horn Asimétrica TP de 90° admite una amplia gama de radios convencionales de terceros con nuestro adaptador TPA TwistPort™.

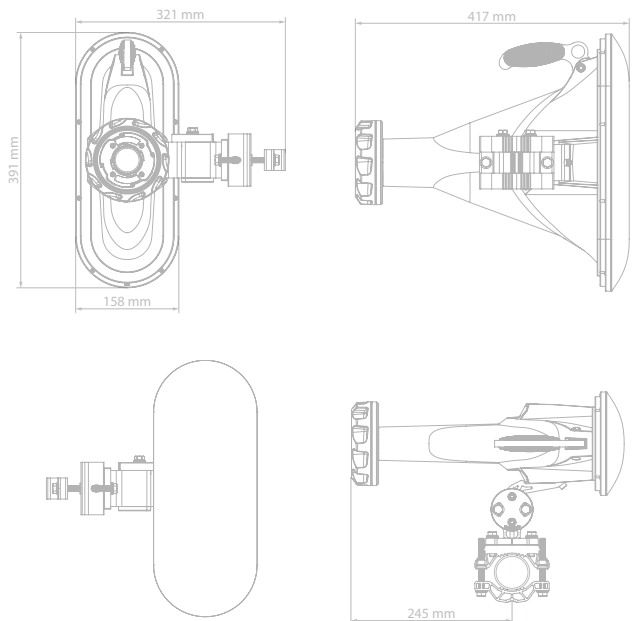
La versión V2 de la antena presenta un nuevo soporte de montaje que es más liviano y resistente. Los herrajes de acero inoxidable vienen con un revestimiento negro que evita que se atasquen.



### DATOS TÉCNICOS

Conexión de la antena	Puerto Guía Ondas Bloqueo Rápido TwistPort™
Tipo de Antena	Horn
Materiales	Plástico ABS Resistente UV, Policarbonato, HDPE, Aluminio, Acero inoxidable
Ambiental	IP55
Diámetro del Polo de Montaje	40-80 mm (se recomienda lo más cerca a 80mm posible)
Temperatura	-35°C hasta +60°C (-31°F hasta +140°F)
Supervivencia al viento	160 km/hora
Carga al viento	76 N a 160 km/hora
Ajuste mecánico	± 20° Elevación, ± 20° Azimuth
Peso	5.3 Kg / 11.6 lbs – unidad singular* 7.2 Kg / 15.9 lbs – unidad singular incl. paquete*
Unidad Singular	Al por menor: 485 x 420 x 190 mm / 19 x 16.5 x 7.5 inch*

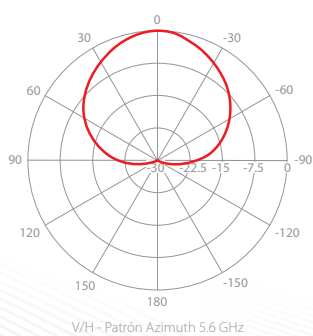
### DIMENSIONES DEL PRODUCTO



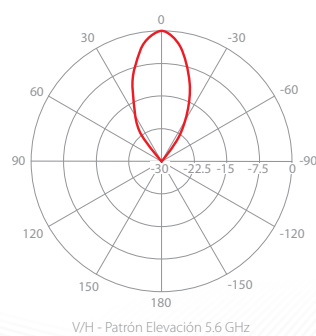
### RENDIMIENTO

Rango de Frecuencia	5180 - 6000 MHz
Ganancia	16 dBi
Azimuth Ancho del haz -3 dB	H 60° / V 60°
Elevación Ancho del haz -3 dB	H 16° / V 16°
Azimuth Ancho del haz -6 dB	H 90° / V 90°
Elevación Ancho del haz -6 dB	H 25° / V 25°
Eficiencia del Haz**	90%
Relación frontal/posterior	30 dB

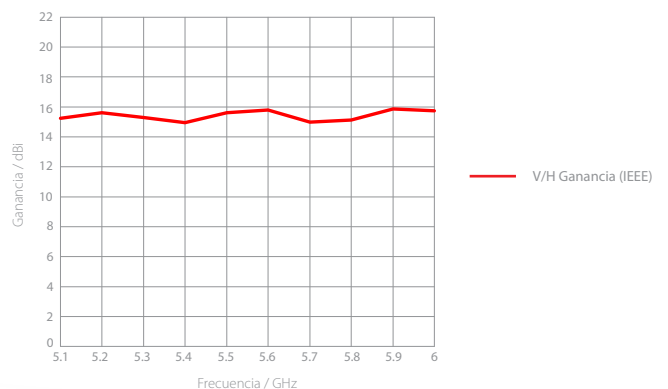
### PATRÓN AZIMUTH



### PATRÓN ELEVACIÓN



### GANANCIA



\*Sujeto a cambios \*\*Haz principal definido hasta el primer nulo