



Manual do Usuário

ECR-18 Plus
ECR-18i Plus

Parabéns,

Você acaba de adquirir um produto com a qualidade JFL Alarmes, produzido no Brasil com a mais alta tecnologia de fabricação. Este manual mostra todas as funções do equipamento.

ÍNDICE

1 DESCRIÇÃO GERAL:	3
2 CARACTERÍSTICAS TÉCNICAS:	3
3 INSTALAÇÃO:	4
3.1 FIXAÇÃO DO GABINETE:	4
3.2 FIAÇÃO, HASTES E ISOLADORES:	5
3.3 COMPRIMENTO MÁXIMO DA FIAÇÃO (PERÍMETRO):	5
3.4 ATERRAMENTO:	5
3.5 CUIDADOS E SEGURANÇA:	6
4 PARTE EXTERNA:	6
4.1 FRENTE:	6
4.2 FUNDO:	7
5 PROGRAMAÇÃO:	7
5.1 PROGRAMAÇÃO DISPOSITIVO SEM FIO (SENSOR E CONTROLE REMOTO):	7
5.2 PROGRAMAÇÃO MODO NORMAL OU DIVIDIDO (MTB):	8
5.3 PROGRAMAÇÃO DISPARO DA SIRENE (M_SIR):	8
5.4 PROGRAMAÇÃO TEMPO DE DISPARO DA SIRENE (T_SIR):	8
5.5 PROGRAMAÇÃO BIP DE ARME E DESARME:	8
5.6 PROGRAMAÇÃO ENTRADA LIGA:	9
5.7 PROGRAMAÇÃO DA ZONA:	9
5.8 PROGRAMAÇÃO TENSÃO DE SAÍDA:	10
5.9 PROGRAMAÇÃO RECONHECIMENTO DE PERÍMETRO:	10
6 RESET:	11
7 PRINCIPAIS COMPONENTES (PARTE INTERNA):	11
8 ESQUEMA DE LIGAÇÃO:	12
8.1 SIRENE E SENSORES COM FIO:	12
8.2 ELETRIFICADOR E CENTRAL DE MONITORAMENTO:	13
8.3 SAÍDA LED E ENTRADA LIGA:	13
8.4 CONEXÃO COM O SOFTWARE PROGRAMADOR LINHA CLOUD:	14
8.5 INTERLIGAÇÃO COM O MÓDULO ETHERNET (ME-04 NA VERSÃO 2.0 OU SUPERIOR):	14
8.6 ACESSO PELO APLICATIVO CELULAR (ME-04 NA VERSÃO 2.0 OU SUPERIOR):	15

1 DESCRIÇÃO GERAL:

Com a finalidade de proteger áreas comerciais, residenciais e industriais, os eletrificadores ECR-18 Plus e ECR-18i Plus foram desenvolvidos para conter a invasão de intrusos na área protegida. Essa proteção é dada através da eletrificação de cercas instaladas sobre muros, não gerando riscos fatais a quem venha tocar na fiação que compõe a cerca eletrificada. O choque emitido pelos eletrificadores é de 0,5 J (ECR-18 Plus) e 4 J (ECR-18i Plus) que está dentro da norma IEC60335-2-76 que permite no máximo 5 J. A sensação de choque que a pessoa tem quando toca na fiação da cerca depende dos seguintes fatores:

- Isolação da pessoa como: sapato, luvas, escada que o mesmo subiu, etc.
- Nível de umidade do solo ou muro (quanto mais umidade maior a sensação de choque).
- Quanto melhor for o aterramento, maior a sensação de choque.

Aconselha-se que as cercas fiquem em cima de muros ou grades com no mínimo 2 metros de altura para evitar acidentes com pessoas que não estejam com intenção de invadir a área protegida. Não existem normas federais para instalação de cercas elétricas, existem normas regionais. Caso a cidade onde o produto será instalado tenha uma destas normas específicas para cercas eletrificadas, deve-se obedecê-las integralmente. Antes de instalar o eletrificador, averiguar se todas as características a seguir enquadram na norma da cidade ou estado.

2 CARACTERÍSTICAS TÉCNICAS:

- Tensão de Alimentação: 127-220 Vc.a. - 60 Hz - 12 Vc.c. Bateria.
- Consumo: 11 W (ECR-18i Plus) e 8 W (ECR-18 Plus).
- Tensão do carregador de bateria: 13,8 Vc.c. +5% (pulsativo).
- Tensão de saída em aberto: 18000 Volts +/- 10% (ver item 5.2).
- Energia do pulso de saída: < 0,5 J (ECR-18 Plus) e 4 J (ECR-18i Plus).
- Duração do pulso de saída: 100 µs.
- Frequência do pulso de saída: 0,83 Hz, 50 pulsos por minuto (ECR-18i Plus).
1 Hz, 60 pulsos por minuto (ECR-18 Plus).
- Dimensões: 295 x 235 x 120 mm.
- Peso bruto (sem bateria): 800 g.
- Corrente de saída com carga de 500 Ω: 2,8 A.
- Corrente máxima fornecida pela saída de sirene (SIR): 200 mA (ver item 8.1).
- Corrente máxima fornecida pela saída auxiliar (+): 300 mA.
- Recomendável utilização de bateria selada 12 Vc.c / 7 Ah para alimentação na falta de energia elétrica (não acompanha o Eletrificador).

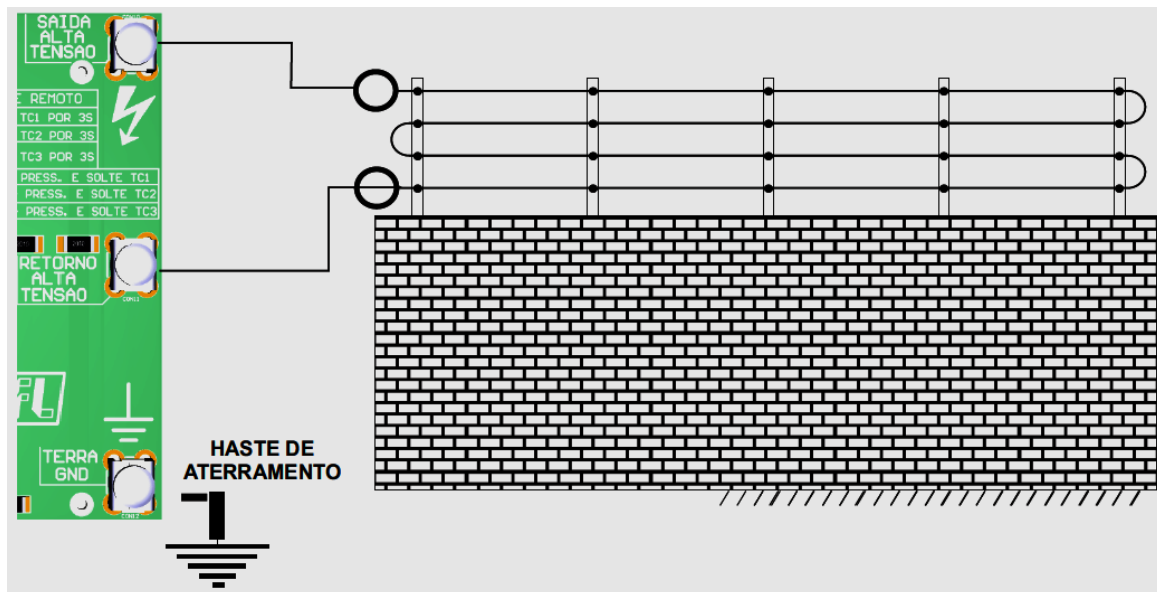
Estas características obedecem a norma do IEC 60335-2-76. Este manual contém todas as informações necessárias para a instalação correta deste sistema de segurança.

3 INSTALAÇÃO:

Antes de manusear o eletrificador, iniciar a instalação ou realizar qualquer reparo, deve-se desconectar a bateria e desligar o disjuntor ou o dispositivo responsável por fornecer energia elétrica a central. Para instalar o eletrificador, escolha um local discreto e protegido contra fenômeno climático muito forte e fixe a base na parede. Esse local deve ser de fácil acesso para eventuais casos de manutenções e monitoramento do aparelho. Não instale o eletrificador em estrutura de metal, pois poderá haver fuga da tensão entre a saída do eletrificador e a estrutura. Os cabos de alta-tensão não podem passar juntos com cabo de energia elétrica, telefone, sirene e sensores, eles devem ter uma distância de mais ou menos 4 cm um do outro. As fases da energia elétrica devem ser ligadas a disjuntores ou a dispositivos com função equivalente.

OBS.: - Os cabos de alta isolamento devem ser passados separadamente.

- Borne para aterramento. É de suma importância que esse borne seja aterrado para que as pessoas que vierem a tocar na fiação sintam choque. **NÃO USE O NEUTRO DA REDE ELÉTRICA COMO TERRA.**



3.1 FIXAÇÃO DO GABINETE:

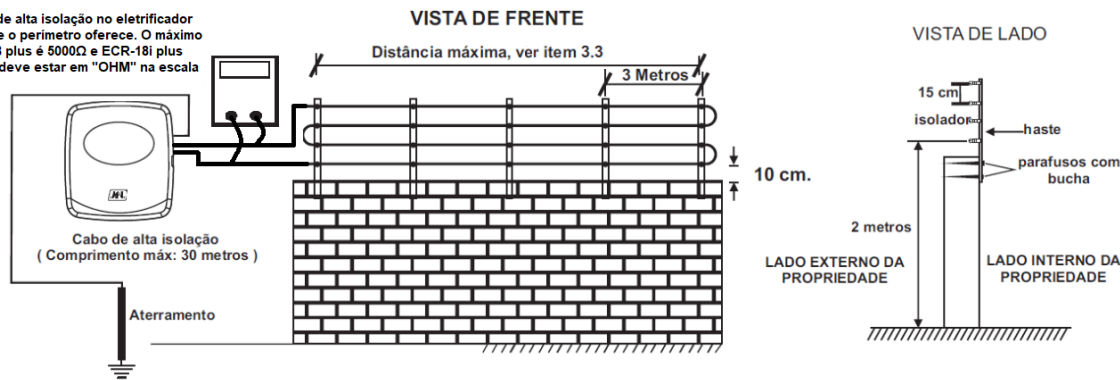


O desenho ao lado, indica furos de fixação. Os mesmos devem ser utilizados para a instalação do eletrificador.

3.2 FIAÇÃO, HASTES E ISOLADORES:

A fiação usada na cerca pode ser de arame galvanizado, de aço inox ou de cobre nú. A fiação entre a cerca e o aparelho deve ser de fio com isolamento mínima de 20 KV e comprimento máximo de 30 metros em cada cabo. A tensão mecânica aplicada nos fios deve ser suficiente para não deixá-los com " barriga ". As hastes para fixação dos fios devem ser de boa qualidade e presas com parafusos e buchas, numa altura mínima de 2 metros e espaçamento entre elas de no máximo 3 metros. A figura a seguir ilustra uma melhor fixação das hastes.

Antes de ligar o cabo de alta isolamento no eletrificador meça a resistência que o perímetro oferece. O máximo permitido para ECR-18 plus é 5000Ω e ECR-18i plus 13000Ω. O multímetro deve estar em "OHM" na escala de 20KΩ.



3.3 COMPRIMENTO MÁXIMO DA FIAÇÃO (PERÍMETRO):

A instalação em cercas com comprimento acima do especificado, pode ocasionar a perda na intensidade do choque. O comprimento máximo da fiação no modelo ECR-18 plus é 1600 m e ECR-18i plus é 5000 m, ambos utilizando fio bitola 0,6 mm. Caso deseje aumentar o perímetro, aumente a bitola do fio e meça a resistência do perímetro. O máximo permitido para ECR-18 plus é 5000 Ω e ECR-18i plus é 13.000 Ω.

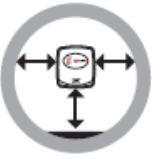
OBS.: Para o correto funcionamento dos eletrificadores é imprescindível a utilização de cabo de alta isolamento e isoladores com isolamento de no mínimo 20 KV e utilização de aterramento de boa qualidade.

3.4 ATERRAMENTO:

O aterramento é muito importante para a sensação do choque para quem vier a tocar nos fios da cerca. Ele é realizado através de barras cobreadas de 2,4 metros de comprimento conectada ao borne (TERRA GND) do aparelho. Procure sempre um local mais úmido para a fixação da haste de aterramento. É PROIBIDO POR LEI USAR O NEUTRO DA REDE ELÉTRICA COMO TERRA. Caso não estejam associados a uma malha de aterramento, a distância entre o eletrodo terra de cerca elétrica e outros sistemas de aterramento deve ser superior a 2 m. Se possível, recomenda-se que essa distância seja de pelo menos 10 m.

No ponto em que uma cerca elétrica passar abaixo de condutores de linha de energia elétrica sem isolamento, seu elemento metálico mais elevado deve ser aterrado por uma distância superior a 5 m para ambos os lados do cruzamento. Partes condutivas expostas da barreira devem ser aterradas.

3.5 CUIDADOS E SEGURANÇA:



- Não instale a central em locais sem ventilação, úmidos, próxima a fontes de calor ou vibrações.



- Evite instalar a central em paredes onde há incidência de sol, atrás de portas, embaixo de janelas ou em locais de grande circulação de pessoas com fácil acesso (corredores, passagens, etc.).



- Não instale a central próxima de cabos de energia elétrica, que possam gerar interferências indesejadas no produto.



- Não instale a central próxima a televisores ou a equipamentos que operem em radiofrequência.

OBS.: Este aparelho não se destina à utilização por pessoas com capacidades físicas, sensoriais ou mentais reduzidas, ou por pessoas com falta conhecimento, a menos que tenham instruções referentes à utilização do aparelho ou estejam sob a supervisão de uma pessoa responsável pela sua segurança. Recomenda-se que crianças não tenham nenhum contato com o aparelho.

4 PARTE EXTERNA:

4.1 FRENTE:

LED REDE: Aceso indica que o eletrificador está sendo alimentado pela rede elétrica.

LED BATERIA: Aceso indica que o eletrificador está sendo alimentado pela bateria.

LED PULSO: Piscando indica que o eletrificador está recebendo o retorno da alta-tensão.

ZONA: Aceso indica zona fechada.

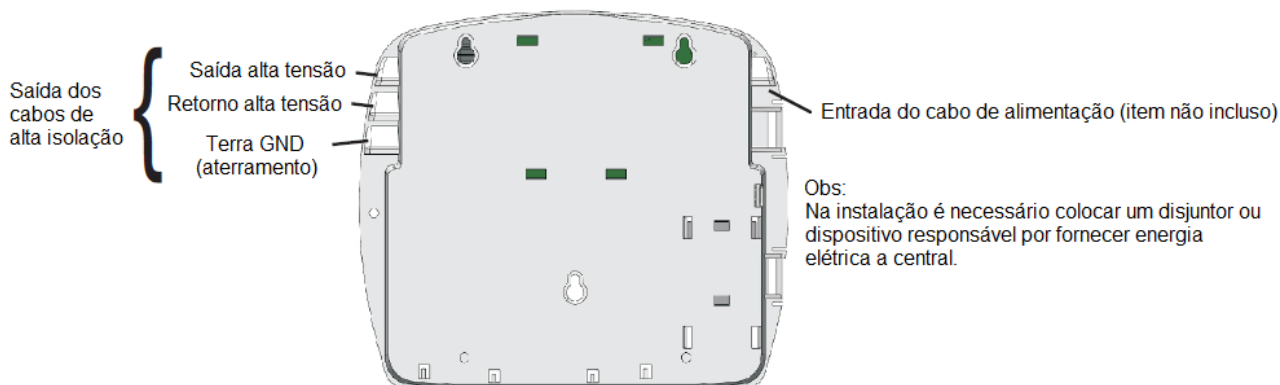
Piscando rápido indica zona aberta.

Piscando devagar indica disparo do alarme.

LED ARMADO: Modo Normal: Aceso indica que o eletrificador está armado.

Modo Dividido: piscando rápido indica que o choque está ligado e piscando devagar indica que o alarme está ligado (ver item 5.2).

4.2 FUNDO:



5 PROGRAMAÇÃO:

5.1 PROGRAMAÇÃO DISPOSITIVO SEM FIO (SENSOR E CONTROLE REMOTO):

Esse eletrificador aceita sensores de abertura, sensores infravermelho sem fio e controles no sistema Hopping code e Rolling code, todos na frequência de 433,92MHz. Para programá-los siga os passos abaixo:

Controle remoto:

- 1- Pressione e segure uma das teclas do controle remoto (led APRENDER pisca rápido).
 - 2- Pressione e solte a tecla APRENDER do eletrificador (led APRENDER acende).
 - 3- Aguarde o led APRENDER apagar confirmando a gravação.
- Se desejar programar outra tecla ou outro controle remoto, repita os passos 1, 2 e 3.



Após gravado o controle já está funcionando com o eletrificador. Para armar ou desarmar pressione e solte a tecla do controle remoto programado (ver item 5.2).

Sensor sem fio JFL:

- 1- Acione o sensor sem fio JFL ou infravermelho sem fio JFL (led APRENDER pisca rápido).
 - 2- Pressione e solte a tecla APRENDER do eletrificador (led APRENDER acende).
 - 3- Aguarde o led APRENDER apagar confirmando a gravação.
- Se desejar programar outro sensor, repita os passos 1, 2 e 3.

OBS.: Os sensores poderão estar com o jumper em qualquer zona. Para apagar os sensores e controles, pressione e segure a chave APRENDER no eletrificador por 7 segundos até o led APRENDER apagar.

Adicionando o módulo ME-04 o eletrificador passa a ter 4 zonas sem fio, com a visualização das zonas pelo aplicativo Active Mobile V3.

Número máximo de controles ou sensores são de 38.

5.2 PROGRAMAÇÃO MODO NORMAL OU DIVIDIDO (MTB)

Essa programação permite o usuário armar ou desarmar o alarme separado do choque habilitando o modo dividido. No modo normal as teclas 1, 2 e 3 permitem armar e desarmar a central (alarme e choque), gerando 2 bips longos para arme e 1 bip longo para desarme. No modo dividido a tecla 1 do controle permite armar e desarmar o alarme, tecla 2 o choque e a tecla 3 toda a central (alarme e choque). Para programar o modo dividido siga os passos abaixo:

1- Desarme o eletrificador.

2- Pressione e segure a chave PROGRAMAR.

3- Aperte e solte a tecla 1 do controle remoto.

4- O eletrificador gera dois bips curtos na sirene quando habilita o " modo dividido " e um bip curto no " modo normal ".

OBS.: O eletrificador operando no modo dividido emite 2 bips curtos ao armar o alarme ou choque e 1 bip curto ao desarmar. O eletrificador sendo armado ou desarmado pela tecla 3 a sirene emite 2 bips longos para arme e 1 bip longo para desarme (quando o bip de arme/desarme estiver habilitado).

O eletrificador sai de fábrica operando no modo normal.

5.3 PROGRAMAÇÃO DISPARO DA SIRENE (M_SIR):

Modo contínuo: A central aciona a sirene enquanto o alarme ou choque estiver aberto.

Modo interrompido: A central aciona a sirene apenas uma vez, enquanto o alarme ou choque permanecer violado. O alarme ou choque sendo restaurado, a central volta a funcionar normalmente. Para programá-los siga os passos abaixo:

1- Desarme o eletrificador.

2- Pressione e segure a chave PROGRAMAR.

3- Aperte e solte a tecla 2 do controle remoto.

4- O eletrificador gera dois bips curtos na sirene quando habilita o " modo interrompido " e um bip curto no " modo contínuo ".

OBS.: O eletrificador sai de fábrica operando no modo contínuo.

5.4 PROGRAMAÇÃO TEMPO DE DISPARO DA SIRENE (T_SIR):

Essa programação permite ajustar o tempo de disparo da sirene com mínimo de 4 segundos e máximo de 4 minutos. Para programar siga os passos abaixo:

1- Desarme o eletrificador.

2- Pressione e segure a chave PROGRAMAR.

3- Aperte e solte a tecla 3 do controle remoto.

4- O eletrificador gera dois bips curtos na sirene com tempo "4 minutos" e um bip curto com tempo "4 segundos".

OBS.: O eletrificador sai de fábrica operando com tempo de 4 minutos.

5.5 PROGRAMAÇÃO BIP DE ARME E DESARME:

Essa função permite o eletrificador emitir bips na sirene no ato de armar e desarmar. Para programar siga os passos abaixo:

- 1- Desarme o eletrificador.
 - 2- Pressione e segure a chave PROGRAMAR.
 - 3- Aperte e segure a tecla 3 do controle remoto por 3 segundos.
 - 4- O eletrificador gera dois bips curtos na sirene quando habilita o "bip de arme e desarme" e um bip curto quando desabilita.
- OBS.:** Após o disparo o eletrificador emite mais 2 bips curtos ao desarmar sinalizando o disparo anterior.
- O eletrificador sai de fábrica com o bip de arme e desarme habilitado.

5.6 PROGRAMAÇÃO ENTRADA LIGA:

A entrada liga possibilita armar ou desarmar o eletrificador interligando um dispositivo (chave ou relé de contato seco) nos bornes "LIGA" e "-", tendo dois modos de funcionamento: "com retenção" e "sem retenção". Para programar siga os passos abaixo:

- 1- Desarme o eletrificador.
 - 2- Pressione e segure a chave PROGRAMAR.
 - 3- Aperte e segure a tecla 2 do controle remoto por 3 segundos.
 - 4- O eletrificador gera dois bips curtos na sirene quando habilita o modo "com retenção" e um bip curto no modo "sem retenção".
- OBS.:** Uma vez habilitado "com retenção" o controle perde a função de arme e desarme.
Ver item 8.3 para conectar a chave ou relé de contato seco.
- O eletrificador sai de fábrica com a entrada liga na opção "sem retenção".

5.7 PROGRAMAÇÃO DA ZONA:

Os eletrificadores ECR-18 Plus e ECR-18i Plus oferece 4 tipos de zona, sendo visualizada cada uma pelo led zona seguindo as características abaixo:

Zona imediata (led zona apagado): Quando há uma violação o disparo da sirene é imediato.

Zona inteligente (led zona aceso): Deve haver duas violações na zona dentro do tempo programado* para que haja um disparo. Sensores sem fio não obedecem a zona inteligente.

Zona temporizada (led zona piscando lento): Ao armar a central o usuário tem um tempo de saída de 1 minuto para sair do recinto sem que dispare a sirene e tempo de entrada de 1 minuto para o usuário entrar no recinto e desarmar o alarme.

Zona temporizada e inteligente (led zona piscando rápido): Zona com contagem de tempo de entrada e saída, necessitando de duas violações para iniciar a contagem do tempo de entrada.

Para visualizar e programar a zona siga os passos abaixo:

- 1- Desarme o eletrificador.
 - 2- Pressione e segure a chave PROGRAMAR.
 - 3- Aperte e segure a tecla 1 do controle remoto por 3 segundos.
 - 4- O eletrificador gera um bip curto na sirene e altera o estado do led zona sinalizando a programação atual da zona. Para alterar repita o passo 3.
- OBS.:** Tempo padrão para zona inteligente é 1 minuto.

A tecla do controle remoto deve estar programada.

Acessando o software programador linha Plus é possível alterar o tempo de entrada, tempo de saída e tempo de zona inteligente.

Adicionando o módulo ME-04 o eletrificador passa a ter 4 zonas sem fio, com a visualização das zonas pelo aplicativo Active Mobile V3.

5.8 PROGRAMAÇÃO TENSÃO DE SAÍDA:

Nessa programação é possível alterar a tensão de saída do eletrificador para melhor ajuste na instalação. Para programar selecione a posição da chave "AJ. TENSAO" do eletrificador em seguida arme e desarme o eletrificador. Posição 1 eletrificador ajustado para 18.000 Volts, posição 2 para 15.000 Volts e posição 3 para 12.000 Volts.

OBS.: Perímetro de cerca menor que 400 metros, a JFL Alarmes recomenda operar na tensão mínima (12.000 volts).

O eletrificador sai de fábrica na tensão de 12.000 volts.

5.9 PROGRAMAÇÃO RECONHECIMENTO DE PERÍMETRO

Nessa programação o instalador configura a sensibilidade de disparo do eletrificador de acordo com o comprimento da fiação, caso seja necessário aumentar a sensibilidade de disparo por centelha. Para programar o reconhecimento do perímetro siga os passos:

1- Conecte o eletrificador na cerca instalada seguindo as orientações do item 3.

2- Arme o setor de choque. Verifique se há retorno da alta-tensão (LED PULSO no painel frontal piscando).

OBS.: Se LED PULSO não piscar significa que o retorno está baixo ou cerca rompida. Se a cerca não estiver rompida pressione e segure a tecla programar até o led programar apagar (LED PULSO deve voltar a piscar).

3- Com o LED PULSO piscando pressione e segure a tecla PROGRAMAR. Em seguida pressione e solte a tecla APRENDER.

4- Solte a tecla PROGRAMAR. A central emite 2 bips curtos na sirene e acende o led PROGRAMAR.

5- Aguarde o led PROGRAMAR apagar. A central emite 1 bip curto na sirene aprendendo o perímetro.

OBS.: Antes de aprender o perímetro verifique:

- Cerca não pode estar rompida.
- Certifique que não existe nenhum tipo de vegetação encostando na fiação. No caso de qualquer alteração na cerca ou mesmo um reparo, é necessário reconhecer o perímetro com as novas condições.
- A JFL recomenda que o eletrificador fique ligado um tempo mínimo de 10 minutos, certificando que não há centelha (fuga) entre a fiação e isolador.
- Para restaurar a sensibilidade de fábrica, aperte e segure a tecla programar por 7 segundos.
- Durante o processo de reconhecimento do perímetro, o controle remoto e o sensor sem fio não funcionam.
- O jumper JA deve estar conectado.
- Locais onde a cerca instalada está próximo de vegetação (galhos, arvores, plantas, etc...) a JFL não recomenda aprender o perímetro a fim de evitar disparos indesejáveis ocasionados pelo contato da vegetação.

6 RESET:

Existem duas maneiras de realizar o reset no eletrificador.

Reset parcial: É aquele que apaga a senha mestre. Assim a senha mestre será 5-6-7-8. Esse reset não afeta as outras programações.

Reset total: É aquele que apaga todas as programações do sistema e salva as programações de fábrica. Para restaurar o padrão de fábrica siga os passos abaixo:

1- Desligue a alimentação da bateria e da rede e espere 10 segundos.

2- Aperte e segure a tecla APRENDER e em seguida ligue o produto. A central acende o led rede (verde) e led APRENDER (vermelho).

3- Após 3 segundos o led APRENDER começa a piscar.

4- Para reset parcial, solte a tecla APRENDER enquanto estiver piscando o led (tempo de 0 a 5 segundos).

5- Para reset total, solte a tecla APRENDER somente quando o led parar de piscar (tempo de 10 segundos).

OBS.: O reset não apaga a memória dos controles remotos e sensores sem fio.

7 PRINCIPAIS COMPONENTES (PARTE INTERNA):

1- Conector do capacitor 5 μ F/440 Va.c. (ECR-18 Plus) e 40 μ F/250 Va.c. (ECR-18i Plus).

OBS.: SEMPRE DESLIGUE O ELETRIFICADOR ANTES DE CONECTAR OU DESCONECTAR O CAPACITOR.

2- AJ. TENSAO: Ajuste tensão de saída do choque (ver item 5.8).

3- Antena receptor 433,92MHz.

4- Monitoramento: Saída de interligação com centrais de alarme. Saída DISP indica estado de disparo do eletrificador (saída normalmente fechada) e saída ARME eletrificador armado ou desarmado (ver item 8.2).

5- LED: Saída usada para colocar um led de sinalização de eletrificador armado (ver item 8.3).

6- Z1: Entrada para sensores com fio (ver item 8.1). Para habilitar o sensor com fio é necessário retirar o jumper " ZONA " ao lado.

7- Liga: Entrada para arme e desarme do eletrificador através de um pulso negativo (ver item 8.3).

8- (+/-): Saída 14 Vd.c. para alimentação dos acessórios de alarme (300 mA).

9- SIR: Saída para acionamento de sirene, podendo ser ligado apenas 1 sirene piezoelétrica (200 mA).

10- Módulo ethernet: Entrada para módulo Ethernet ME-04 versão 2.0 ou superior (ver item 8.5).

11- REDE: entrada de alimentação bivolt (85~265 Va.c.)

12- Fusível: Proteção do eletrificador contra surto na rede elétrica (1 A).

13- BAT: Conector de entrada para bateria 12V/7A (bateria não incluso).

OBS.: NUNCA UTILIZE O FIO NEGATIVO OU POSITIVO DA BATERIA PARA DISPARAR A ALTA TENSÃO ATRAVÉS DE CENTELHAMENTO.

14- TERRA GND: Entrada de aterramento da cerca.

OBS.: Não é permitido utilizar o neutro da rede elétrica como aterramento da cerca (ver item 3).

15- Retorno Alta Tensão (ver item 3).

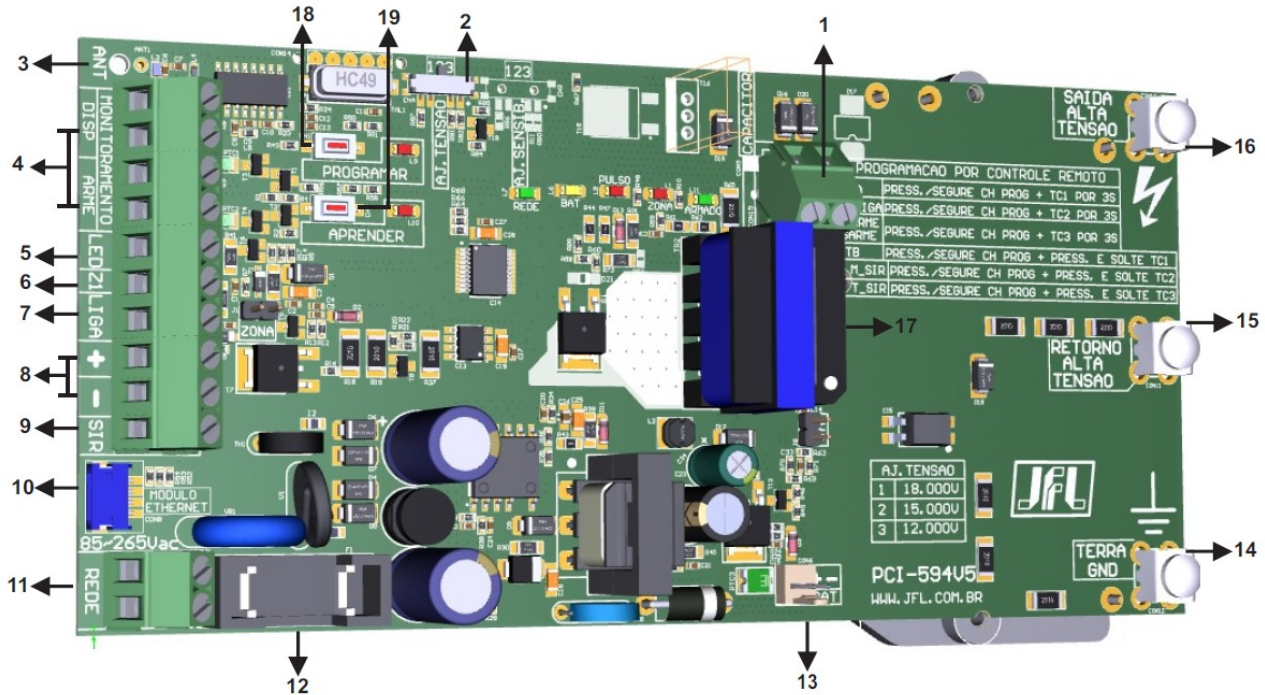
16- Saída alta tensão (ver item 3).

17- JA: Com jumper desconectado o eletrificador inibe o disparo do choque.

OBS.: Para reconhecimento da programação do JA é necessário armar e desarmar o eletrificador.

18- Programar: Tecla de programação do eletrificador (ver item 5).

19- Aprender: Tecla de programação de sensor sem fio e controle remoto (ver item 5.1).



8 ESQUEMA DE LIGAÇÃO:

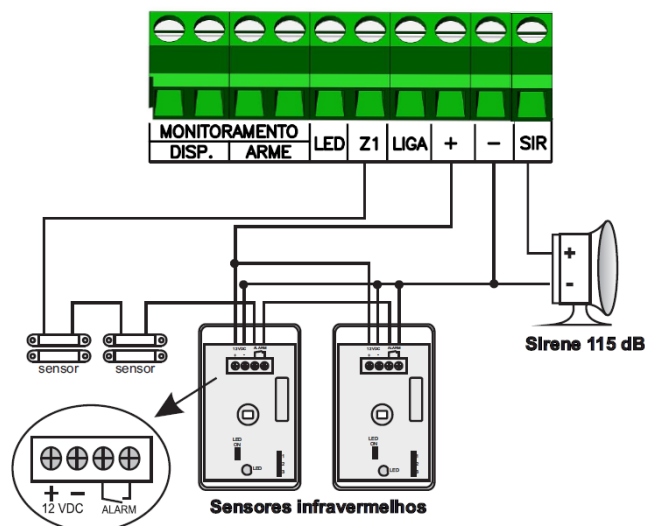
8.1 SIRENE E SENSORES COM FIO:

O eletrificador tem uma saída para ligação de uma sirene piezoelétrica com capacidade de 200 mA. Esta sirene aciona quando for cortado ou aterrado os fios da cerca, com a violação dos sensores com fio instalados na entrada (Z1) e com sensores sem fio hopping code JFL na frequência de 433,92 MHz.

OBS.: A fiação usada nos sensores não podem passar junto com os cabos de alta tensão.

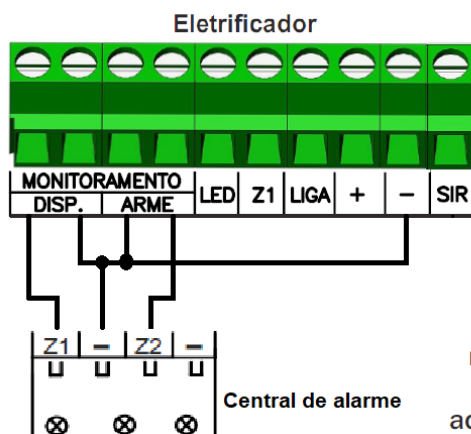
A figura a seguir ilustra a ligação da sirene, sensores infravermelhos e sensores de abertura. Para essa ligação deve-se desconectar o jumper ZONA.

Adicionando o módulo ME-04 o eletrificador passa a ter 4 zonas sem fio, com a visualização das zonas pelo aplicativo Active Mobile V3.



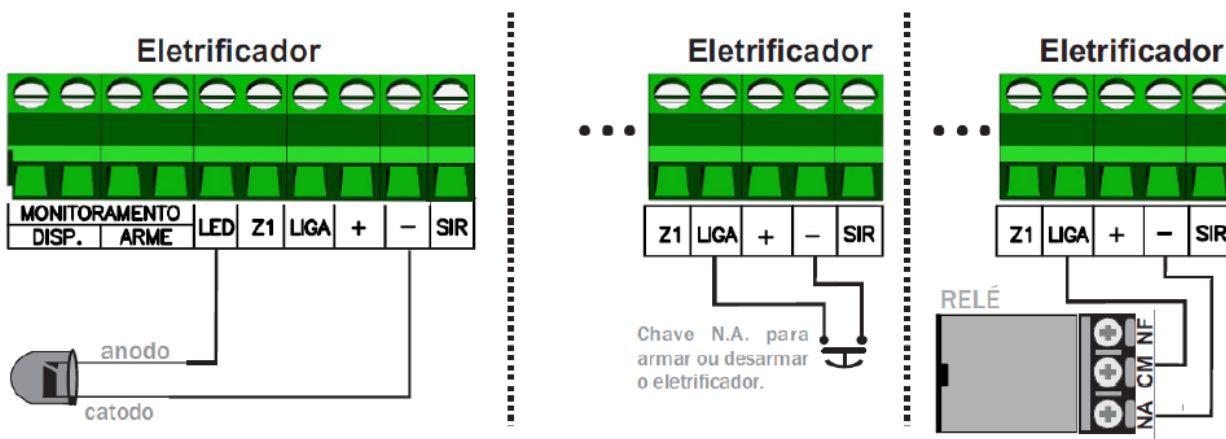
8.2 ELETRIFICADOR E CENTRAL DE MONITORAMENTO:

O eletrificador pode ser instalado em conjunto com uma Central de Monitoramento. Para isso, consulte o manual da central de alarme para verificar qual a zona será utilizada para a conexão da saída DISP (monitoramento do disparo) e qual zona será utilizada para conexão da saída ARME (monitoramento do arme e desarme). As ligações estão ilustradas na figura abaixo.

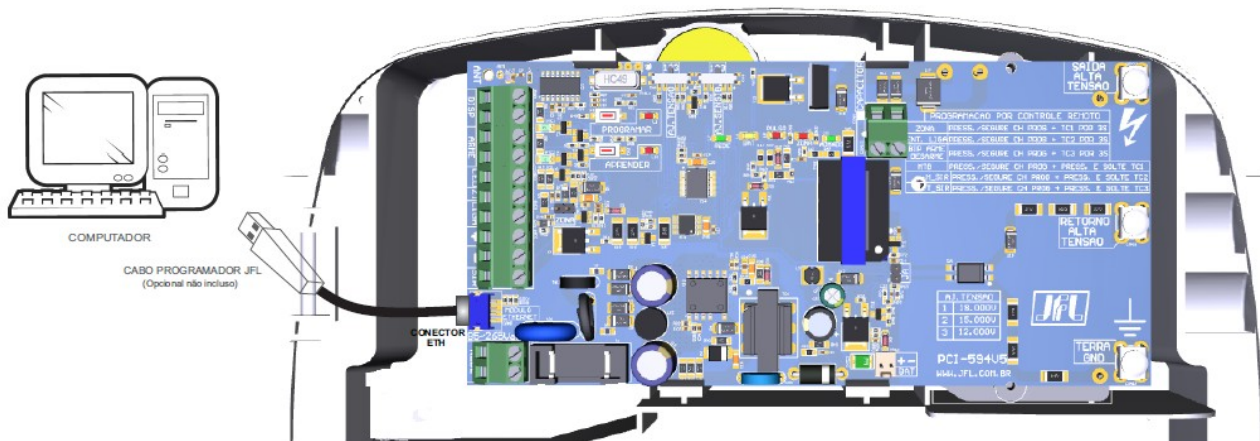


Obs: Para a ligação do eletrificador em um painel monitorável, deve-se utilizar o resistor de fim de linha (que acompanha o painel monitorável)

8.3 SAÍDA LED E ENTRADA LIGA:

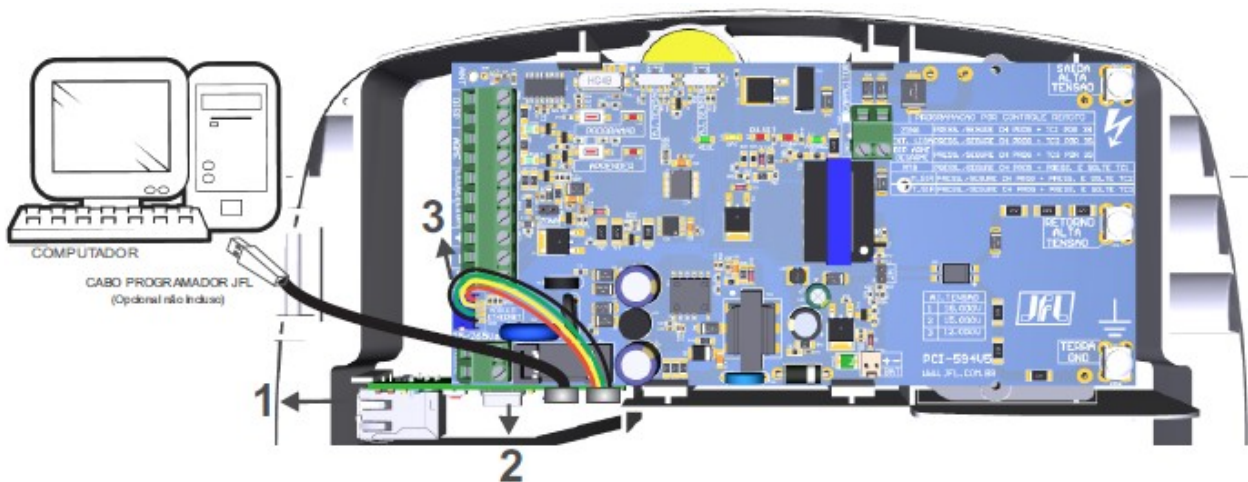


8.4 CONEXÃO COM O SOFTWARE PROGRAMADOR LINHA CLOUD:



- 1- Baixe o software programador linha Cloud, o driver do cabo programador no site www.jfl.com.br e instale no computador.
- 2- Abra o programador linha Cloud e siga as orientações do campo HELP para se conectar a central.

8.5 INTERLIGAÇÃO COM O MÓDULO ETHERNET (ME-04 NA VERSÃO 2.0 OU SUPERIOR):



- 1- Com o produto desligado quebre a passagem do conector RJ-45 na lateral da caixa.
 - 2- Encaixe o módulo ethernet no compartimento observando o guia nas laterais.
 - 3- Conecte o chicote do módulo no conector ETH da central.
- Obs.: O módulo Ethernet já sai com a função DHCP habilitada. Caso necessite alterar a programação do módulo ou da central conecte o cabo programador JFL e acesse o software programador linha Cloud.

8.6 ACESSO PELO APLICATIVO CELULAR (ME-04 NA VERSÃO 2.0 OU SUPERIOR):

Esta central pode ser acessada diretamente pelo aplicativo móvel “Active Mobile” através do módulo Ethernet. Siga as instruções para conectar:

- 1- Baixe o aplicativo Active Mobile V3 na loja virtual de apps e instale no Smartphone.
- 2- Abra o aplicativo, crie uma conta em seguida realize o login.
- 3- Adicione a central (veja como adicionar no campo ajuda).
- 4- Após cadastro conecte o aplicativo ao eletrificador.
- 5- Conectado será possível armar/desarmar e verificar disparos em tempo real.



Ícone do aplicativo nas lojas virtuais.

GARANTIA

A JFL Equipamentos Eletrônicos Indústria e Comércio Ltda garante este aparelho por um período de 1 (um) ano a partir da data de aquisição, contra defeitos de fabricação que impeçam o funcionamento dentro das características técnicas especificadas do produto. Durante o período de vigência da garantia, a JFL irá reparar (ou trocar a critério próprio), qualquer componente que apresente defeito.

Excetuam-se da garantia os defeitos ocorridos por:

- Instalação fora do padrão técnico especificado neste manual;
- Uso inadequado;
- Violação do equipamento;
- Fenômenos atmosféricos e acidentais.

A visita de pessoa técnica a local diverso dependerá de autorização expressa do cliente, que arcará com as despesas decorrentes da viagem, ou o aparelho deverá ser devolvido a empresa vendedora para que seja reparado.



JFL EQUIPAMENTOS ELETRÔNICOS IND. COM. LTDA

Rua João Mota, 471 - Jardim das Palmeiras
CEP 37.540-000 - Santa Rita do Sapucaí / MG
Fone: (35) 3473-3550 / Fax: (35) 3473-3571
www.jfl.com.br

ECR-18 / ECR-18I Plus REV. 04 - 26/02/20