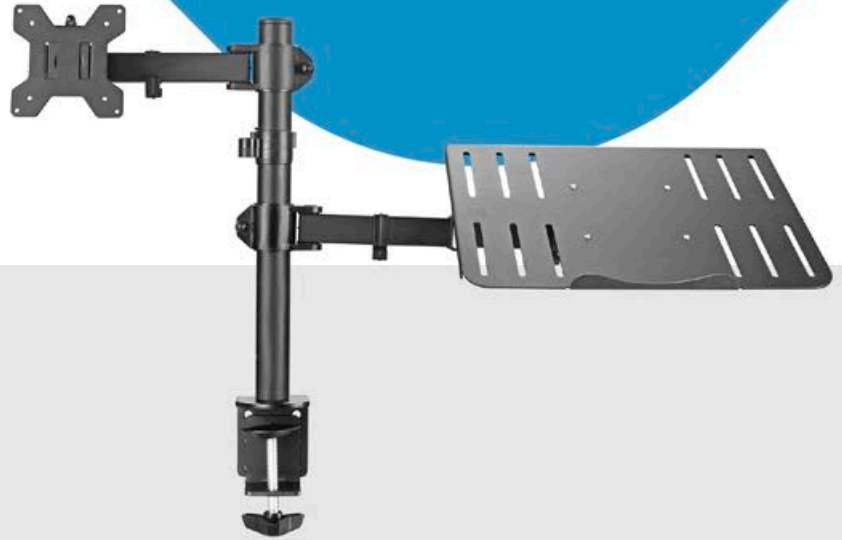


SOPORTE PARA MONITOR Y PORTÁTIL HASTA 27"

B008



> CARACTERÍSTICAS

- TAMAÑOS DE PANTALLA SUGERIDOS HASTA 27"
- PATRÓN DE MONTAJE: 100 MM X 100 MM (MÁX.)
- CARGA MÁXIMA: 9 KG
- RANGO DE INCLINACIÓN: 90° ARRIBA/70° ABAJO
- RANGO GIRATORIO: HASTA 180°

> DESCRIPCIÓN

¡Optimiza tu espacio de trabajo y mejora tu comodidad con nuestro soporte 2 en 1 para monitor y laptop! Diseñado pensando en la versatilidad y la practicidad, nuestro soporte ofrece la solución perfecta para organizar tus dispositivos electrónicos de manera eficiente.

↻ Rango de giro:
Hasta 180°

↑↓ Rango de inclinación:
90° Arriba / 70° Abajo

