

Serie 5800PIR

DETECTORES INALÁMBRICOS DE MOVIMIENTO



Honeywell Total Connect® Ready

La Serie 5800PIR de detectores inalámbricos de movimiento de Honeywell presenta sensores de alto rendimiento, fáciles de instalar, con diseños elegantes y compactos que son ideales para las aplicaciones donde la estética o la discreción sean factores críticos. En 5800PIR y 5800PIR-COM, la sensibilidad de PIR y la detección de temperatura se pueden habilitar mediante la programación local o desde la estación central. La instalación es muy simple, sin puentes, interruptores ni desarmado, con menos restricciones de montaje y un modo de recorrido de prueba automático que enciende el indicador LED de

recorrido de prueba durante diez minutos,—lo cual evita a los instaladores tener que subir por la escalera para controlar cada sensor. Entre otros beneficios destacados se cuentan los siguientes: menos llamadas al servicio técnico gracias a la batería de larga vida y a las cajas vacías que permiten a los diseñadores y usuarios finales personalizar la pintura de los detectores de movimiento para que combine con cualquier decoración residencial o comercial. El 5800PIR se combina perfectamente con todos los sensores de la familia de la Serie 5800, para brindar una apariencia impecable.

CARACTERÍSTICAS

• Más sencillo y más rápido de instalar

- Las funciones específicas que hacen posible este beneficio son, por ejemplo, las siguientes:
- Recorrido de prueba automático
 - Recorrido de prueba con linterna
 - Sin interruptores ni puentes DIP
 - Sensibilidad programable de forma remota
 - Sin ajustes de altura del montaje
 - No es necesario extraer la placa de circuito para instalar en la pared
 - Los soportes de montaje para pared y techo ayudan a direccionar fácilmente el patrón donde se lo necesita
 - La altura de montaje de 2,1 a 2,7 m significa que posee menos restricciones que las demás ofertas actuales (1,98 a 2,29 m)
 - Caja de fácil apertura
 - La placa de circuito cubierta reduce el riesgo de daños iniciados por el instalador

• Menos llamadas al servicio técnico

- Ya no existe el problema de la instalación incorrecta del equipo ni de los requisitos cambiantes del sitio (como mascotas nuevas)
- El modo de recorrido de prueba

automático enciende el LED de recorrido de prueba durante 10 minutos cuando la tapa se abre y se cierra, o cuando se instala una batería. También es posible activar el modo de recorrido de prueba con una linterna en 5800PIR y 5800PIR-COM.

- Programable de forma remota
- Mayor vida útil de la batería
- El usuario final puede reemplazar las baterías
- La rejilla deflectora para insectos de color negro ofrece un 15 % menos de falsas alarmas debido a luces brillantes direccionadas hacia el PIR
- Lentas con protección para rayos UV (en todos los modelos, excepto 5800PIR-RES)

• Más pequeño y más eficaz con apariencia familiar

Los nuevos PIR son un 50 % más pequeños que 5890PI. Además, los proveedores pueden instalar un mismo aspecto familiar cuando utilizan cableado, V-Plex o tecnología inalámbrica para completar el trabajo. En el caso de que los proveedores necesiten combinar tecnologías de detección, también es coherente el aspecto de la instalación.

• Mantenimiento menos costoso

Solo una batería para reemplazar.

• Reducción de la responsabilidad

La autoverificación—alerta al usuario y a la estación central si el detector de movimiento deja de funcionar (excepto 5800PIR-RES)

• Alerta de temperatura baja opcional

(< 7° C) advierte cuando las temperaturas se acercan al punto de congelamiento (excepto 5800PIR-RES).

• Proveedor comercial—Beneficios adicionales

- Los nuevos patrones de mayor alcance habilitan más opciones inalámbricas
- Funcionamiento más frío hasta los -20° C para uso en áreas no calefaccionadas
- La opción de vista de área inferior brinda mayor seguridad en el área inmediatamente por debajo del detector
- Se requiere un interruptor de alteración—trasero para las instalaciones con certificación comercial

Serie 5800PIR

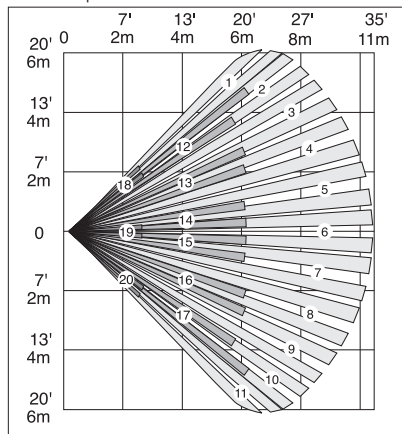
DETECTORES INALÁMBRICOS DE MOVIMIENTO

	5800PIR-RES	5800PIR	5800PIR-COM
Inmunidad a mascotas	Sí, siempre 36 kg	Sí (0 o 36 kg)	No
Autoverificación	No	Sí	Sí
Vista de área inferior	No	Sí, seleccionable	Sí, seleccionable
Inmunidad a mascotas y detección de baja temp. programable de forma remota	No	Sí	Sí
Alerta de temperatura baja	No	Sí	Sí
Lentes con protección para rayos UV	No	Sí	Sí
Recorrido de prueba activado con linterna	No	Sí	Sí
Incluye tornillos, montajes para pared y máscara del lente	No	Sí	Sí
Detección de alteración de la tapa delantera y trasera	No	Sí	Sí
Clasificaciones de agencias	cETLus	UL	UL
Pestaña para extracción de batería	No	Sí	Sí
Rango de temperatura	De -10° C a 55° C	De -10° C a 55° C	De -20° C a 55° C
Patrones/alcance	11 x 12 m	11 x 12 m	18 x 26 m o 30 x 6 m

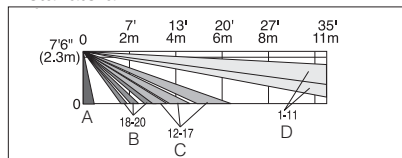
PATRONES DE DETECCIÓN

Vista superior 5800PIR/5800PIR-RES

Vista superior

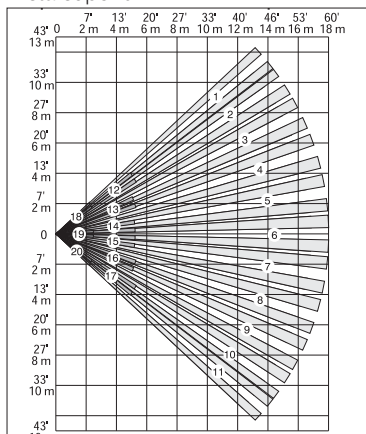


Vista lateral*

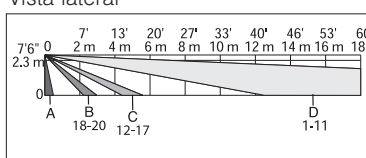


Vista superior 5800PIR-COM

Vista superior



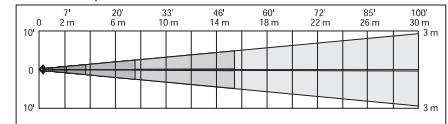
Vista lateral



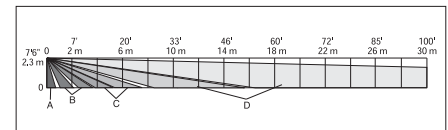
5800PIR-COM

(lente de cortina adicional incluido: únicamente 5800PIR-COM)

Vista superior



Vista lateral



Leyenda

A	Vista de área inferior
B	Inferior
C	Intermedio
D	Largo

*La Vista de área inferior no está disponible en 5800PIR-RES.

Serie 5800PIR

DETECTORES INALÁMBRICOS DE MOVIMIENTO

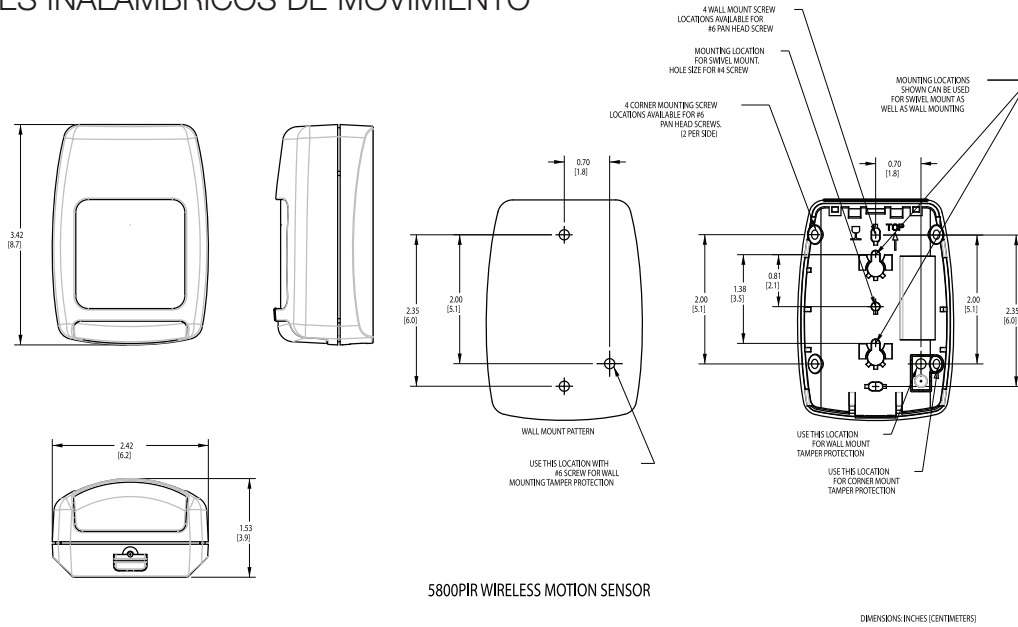
ESPECIFICACIONES

- **Método de detección**
 - Doble elemento infrarrojo pasivo
- Alcance
 - 5800PIR/-RES = 11 m x 12 m
 - 5800PIR-COM = 18 m x 26 m;
30 m x 6 m
- **Alimentación**
 - Batería (incluida) – 1 x 3 V,
CR123A/DL 123A /466
- **Vida útil de la batería***
 - Hasta siete años; 38 % más de
vida útil de batería que 5890PI
(en una instalación típica con
un promedio de 80 movimientos
por día)
- **Frecuencia RF**
 - 345 MHz
- **Temperatura de funcionamiento**
 - (para uso en interiores)
de -10° C a 55° C
 - (para uso en interiores)
de -20° C a 55° C
para 5800PIR-COM
- **Humedad relativa, sin condensación**
 - máx. de 95 %
- **Velocidad de recorrido detectable**
 - 0,7 – 7pies/seg. (0,2 – 2,0 m/s)
- **Compensación de temperatura**
 - Pendiente doble avanzada
- **Inmunidad a mascotas/animales**
 - (5800PIR y 5800PIR-RES
únicamente)—hasta 36 kg
- **Altura de montaje**
 - 2,3 m a 2,7 m
- **Interruptor de alteración**
 - Delantero y trasero/en la tapa
- **Sensibilidad**
 - Seleccionable de forma remota—
5800PIR—alta, recuento de pulsos
1 (sin inmunidad a mascotas) o
baja, recuento de pulsos 2 (hasta
36 kg de inmunidad a mascotas)
 - 5800PIR-COM—alta, recuento de
pulsos 1 o baja, recuento de
pulsos 2
- **Autoverificación (5800PIR y
5800PIR-COM)**
 - Comprueba internamente el
circuito de PIR cada 10 minutos y
deshabilita la señal de supervisión
RF si se producen seis errores de
autoverificación consecutivos
- **Campos de visión de PIR**
 - Lente con inmunidad a mascotas
de 11 m = 102 zonas (44 de largo
alcance, 36 de alcance intermedio,
18 de alcance inferior, 4 de vista
de área inferior)
 - Lente de 18 m x 26 m = 66 zonas
(44 de largo alcance, 12 de
alcance intermedio, 6 de alcance
inferior, 4 de vista de área inferior)
 - Lente de 30 m x 6 m = 16 zonas
(4 de largo alcance, 4 de alcance
intermedio, 4 de alcance inferior,
4 de vista de área inferior)
- **Detector de temperatura baja**
 - Falla = < 7° C
para > 10 a 30 minutos
 - Restablecer = > 9° C
para > 10 a 30 minutos
- **Dimensiones**
 - A= 8,7 cm
 - H= 6,1 cm
 - P= 3,9 cm
- **Peso**
 - 81 G, Producto
embalado = 112 G
- **Incluye**
 - Tornillería de montaje (5800PIR y
5800PIR-COM únicamente)
 - Enmascaramiento de lente
(5800PIR y 5800PIR-COM
únicamente)
 - Lente de área inferior (5800PIR
y 5800PIR-COM únicamente)
 - Batería de litio de 3 V
 - Lente de cortina de 30 m x 6 m
(5800PIR-COM únicamente)
- **Aprobaciones/clasificaciones**
 - FCC parte 15, verificado Clase B
 - IC, ICES-003, verificado Clase B
 - C-Tick
 - CE
 - SIA-PIR-01 Funciones de detector
estándar infrarrojo pasivo para
inmunidad contra falsas alarmas
 - cETLus
 - UL

*La vida útil de la batería puede variar según las alarmas que ocurran por día y las condiciones medioambientales del sitio de instalación.

Serie 5800PIR

DETECTORES INALÁMBRICOS DE MOVIMIENTO



PEDIDO

- 5800PIR-RES** Sensor de movimiento PIR inalámbrico de nivel básico, 36 kg, alcance de 11 m x 12 m
- 5800PIR** Sensor de movimiento PIR inalámbrico con funcionalidades completas, 0 o 36 kg, alcance de 11 m x 12 m
- 5800PIR-COM** Sensor de movimiento PIR inalámbrico de largo alcance, alcance de 18 m x 26 m o 11 m x 12 m

ACCESORIOS

- 0-000-110-01 SMB10 Soporte universal de montaje giratorio blanco (paquete de 5)
- 0-000-155-01 SMB10T Soporte universal de montaje giratorio blanco antialteraciones (paquete de 5)
- 0-000-111-01 SMB10C Soporte universal para montaje en techo blanco (paquete de 5)
- IS2500-HSLK** Juego de lentes de alta seguridad de 11 m (paquete de 10)
- IS2500-PALK** Juego de lentes para espacio de mascotas (paquete de 10)
- 5800PIRCASE-WH** Caja vacía blanca para la familia 5800PIR



Para obtener más información:

www.honeywell.com/security

Automation and Control Solutions

Honeywell Security Products Americas
 2 Corporate Center Dr. Suite 100
 P.O. Box 9040
 Melville, NY 11747
 1.800.467.5875
www.honeywell.com

