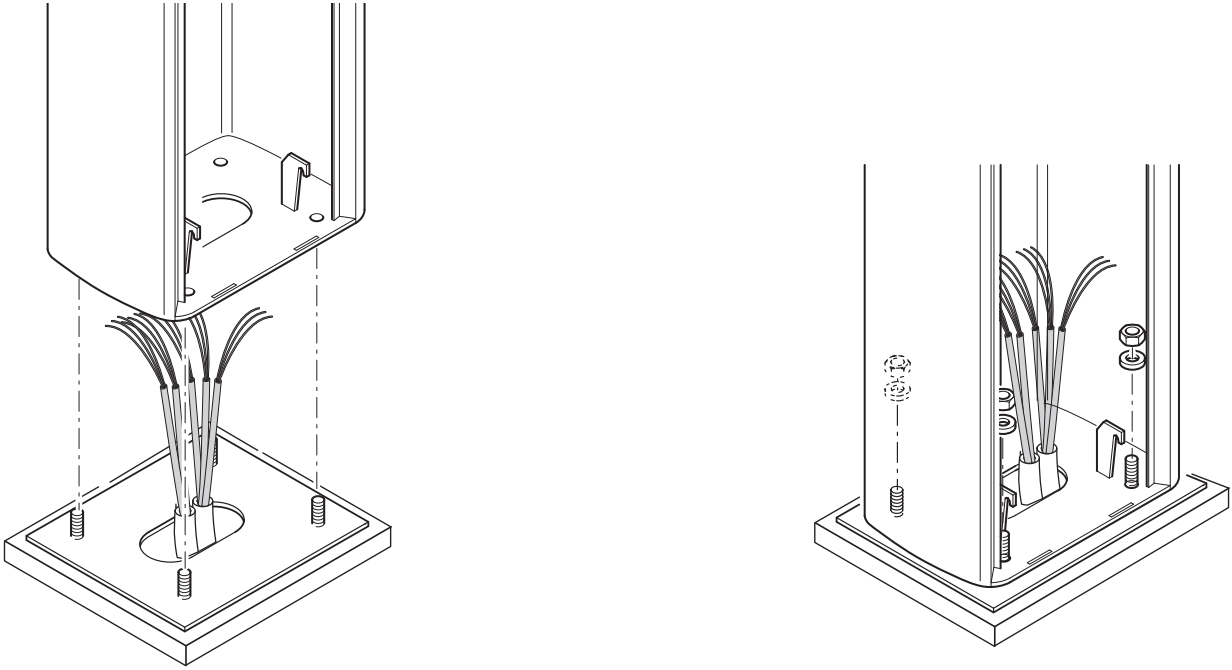


Instalación de la barrera

Se aconseja instalar el armario con la tapa de inspección en el lado que sea más práctico para eventuales operaciones y regulaciones. Posicionar el armario sobre la placa de fijación y fijarlo con las arandelas y las tuercas.



Acoplar el cubre-enganche del mástil, la placa intermedia y la placa del árbol motor utilizando un tornillo. No apretar del todo el tornillo para facilitar la colocación del mástil.

△ Para el montaje con mástil G03750, es necesario poner el refuerzo G03756.

