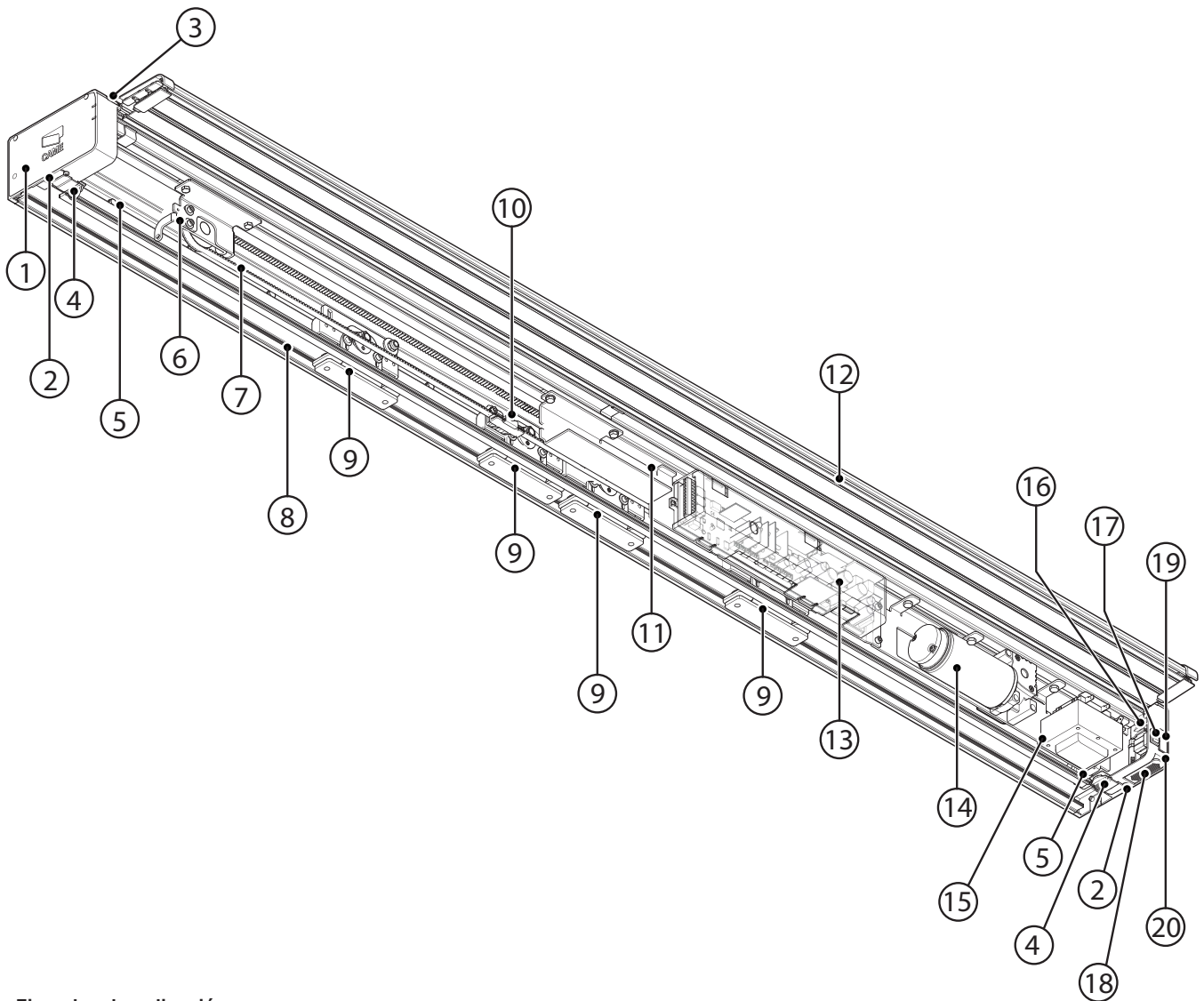


Descripción de las partes

- | | | |
|-------------------------------------|--|-----------------------------------|
| 1. Tapa lateral izquierda | 8. Cepillo | 15. Transformador |
| 2. Tornillo anti-desbloqueo | 9. Carro | 16. Palanca de sostén cubreperfil |
| 3. Perno de muelle para cubreperfil | 10. Enganche correa | 17. Interruptor |
| 4. Retén de cierre | 11. Espacio para baterías suplementarias | 18. Palanca de desbloqueo |
| 5. Retén hoja mecánico | 12. Cubreperfil | 19. Portafusible |
| 6. Transmisión correa | 13. Tarjeta electrónica | 20. Tapa lateral derecha |
| 7. Correa | 14. Motorreductor | |



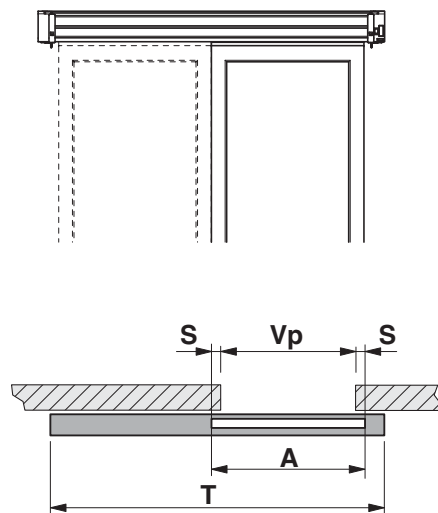
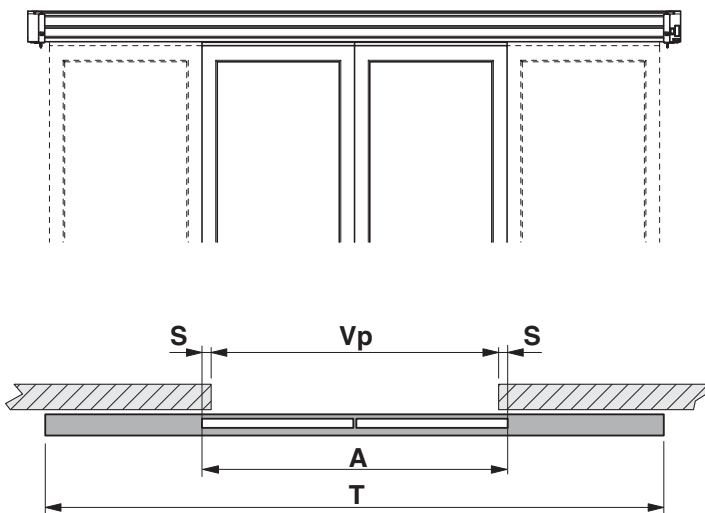
Ejemplos de aplicación

AUTOMATIZACIÓN PARA PUERTA CORREDERA DE DOS HOJAS

A	$V_p + (2 \times S)$
T	$A \times 2 + 26 \text{ mm}$
LT	$LT = T - 26 \text{ mm}$

AUTOMATIZACIÓN PARA PUERTA CORREDERA DE UNA HOJA

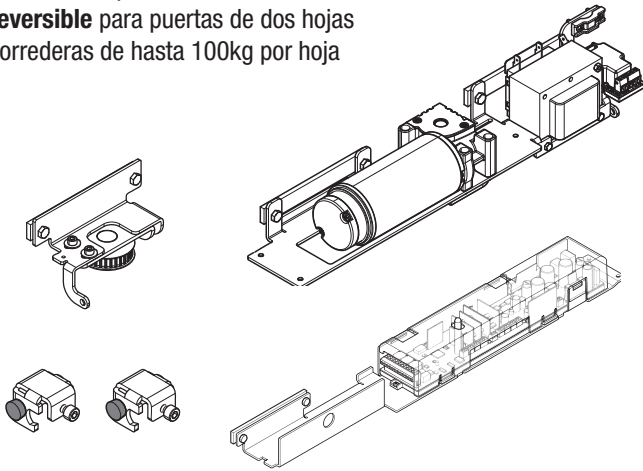
As	$V_p + (2 \times S)$
T	$A \times 2 + 26 \text{ mm}$
LT	$LT = T - 26 \text{ mm}$



**Lista de componentes del kit
SIPARIO**

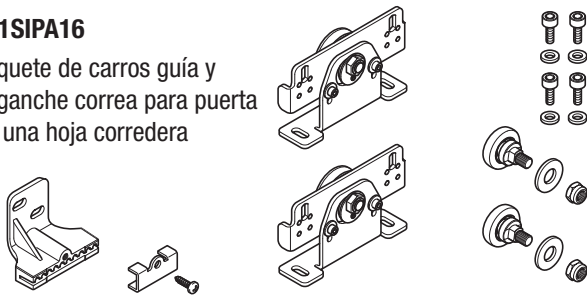
001MSIPARIO

Sistema completo con **motorreductor reversible** para puertas de dos hojas correderas de hasta 100kg por hoja



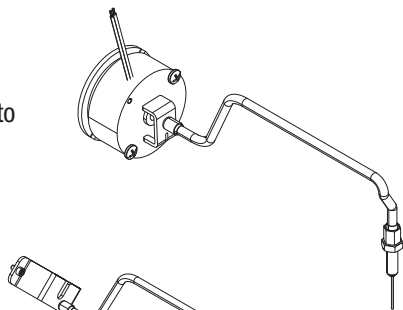
001SIPA16

Paquete de carros guía y enganche correa para puerta de una hoja corredera



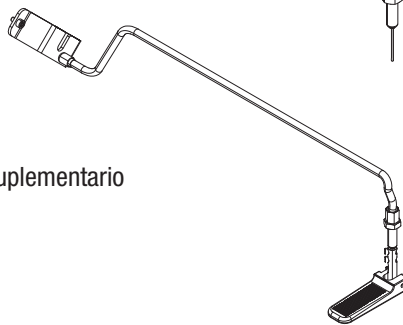
001SIPA02 (opcional)

Electrobloqueo completo



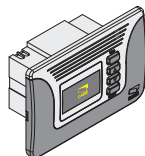
001SIPA07 (opcional)

Desbloqueo de cable suplementario



001SIPA03 (opcional)

Selector funciones



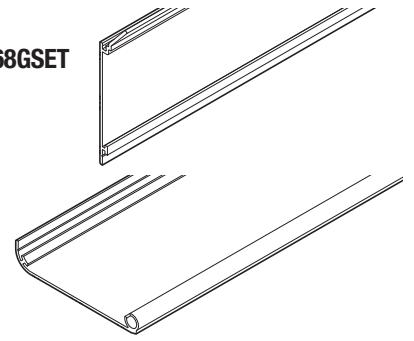
001SIPA04 (opcional)

Selector transceiver



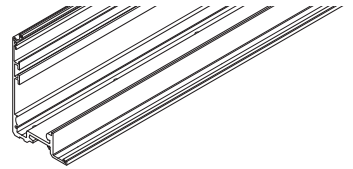
001SIPC68SET / 001SIPC68GSET

Cubreperfil



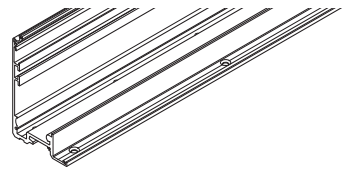
001SIPT68SET

Perfil travesaño L = 6850 mm



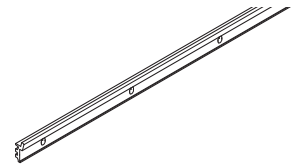
001SIPT67SET

Perfil travesaño perforado L = 6700 mm



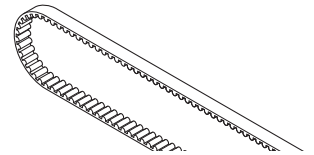
001SIPP68SET (opcional)

Perfil de enganche de pared L = 6850 mm



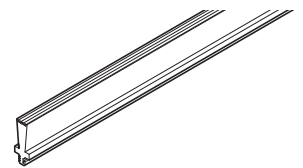
001SIPA17

Kit correa 30 metros



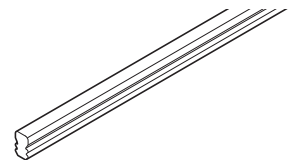
001SIPA18

Paquete guardapolvo 30 metros



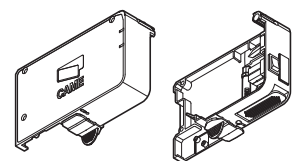
001SIPA19

Paquete burlete 30 metros



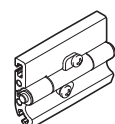
001SIPTL

Kit tapas laterales



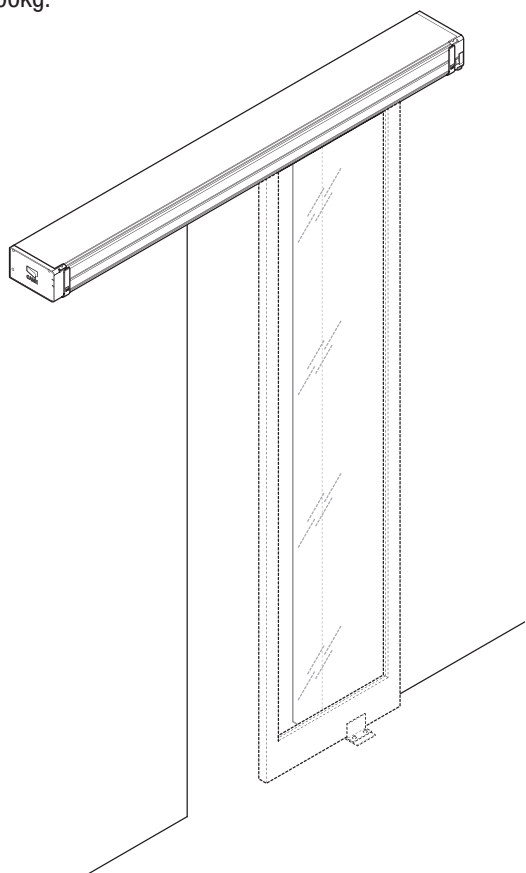
001SIPA10

Kit 10 bisagras



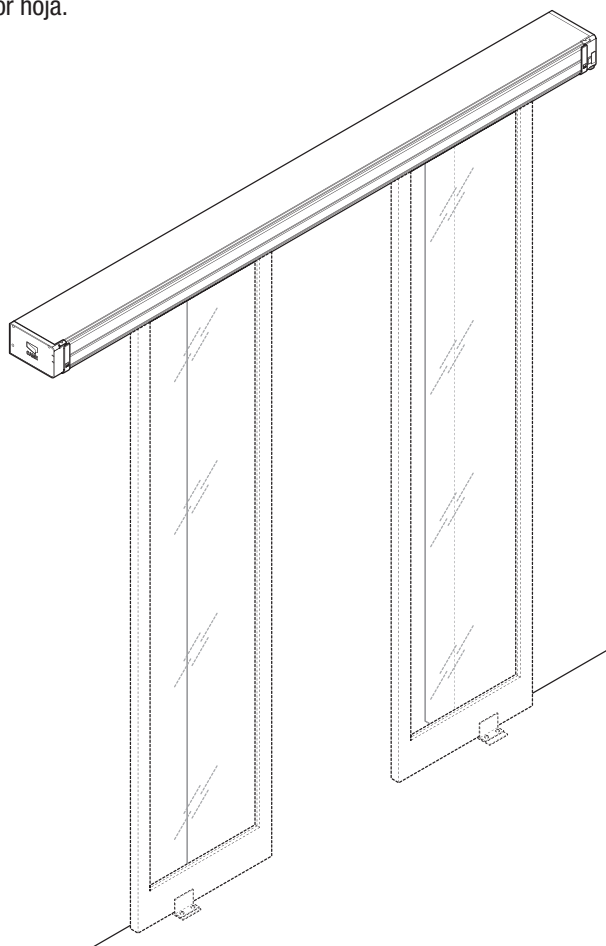
001SIPARIO1

Automatización para una hoja corredera de hasta 100kg.



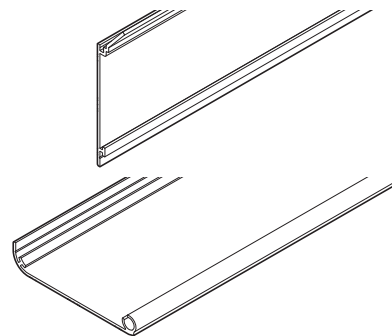
001SIPARIO2

Automatización para dos hojas correderas de hasta 100 kg por hoja.



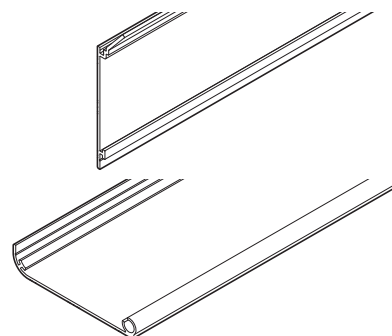
001SIPC

Cubreperfil de aluminio anodizado con protector antipolvo y bisagras



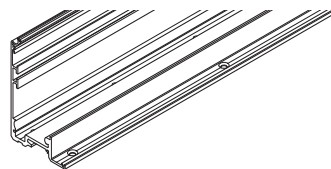
001SIPCG

Cubreperfil de aluminio basto con protector antipolvo y bisagras



001SIPTR

Perfil travesaño perforado de aluminio anodizado



001SIPP (opcional)

Perfil de enganche de pared

